

ΔΙΑΧΕΙΡΙΣΗ ΑΠΟΘΕΜΑΤΩΝ

Διοίκηση Παραγωγής & Συστημάτων Υπηρεσιών
ΕΡΓΑΣΤΗΡΙΟ ΣΥΣΤΗΜΑΤΩΝ ΑΠΟΦΑΣΕΩΝ ΚΑΙ ΔΙΟΙΚΗΣΗΣ

Περιεχόμενα

- Εισαγωγή
 - Ορισμοί
 - Τύποι Αποθεμάτων
 - Το Πρόβλημα Διαχείρισης Αποθεμάτων
 - Συστήματα Διαχείρισης Αποθεμάτων

- Μοντέλα Διαχείρισης Αποθεμάτων

- Συστήματα KANBAN – Just-In-Time (JIT)

3

Εισαγωγή

Ορισμοί

Απόθεμα:

Ποσότητα οιαδήποτε οικονομικού αγαθού ο σκοπός της οποίας είναι να εξομαλύνει τις παρουσιαζόμενες διαφορές μεταξύ της προσφοράς και ζήτησης του ίδιου αγαθού.

Τύποι αποθεμάτων:

- α. Πρώτων υλών
- β. Ημιαπεξεργασμένων προϊόντων
- γ. Τελικών προϊόντων

Το Πρόβλημα Διαχείρισης Αποθεμάτων 1/2

5

Διοίκηση Παραγωγής και Συστημάτων Υπηρεσιών – Εργαστήριο Συστημάτων Αποφάσεων και Διοίκησης – Ε.Μ.Π.

- Εξισορρόπηση μεταξύ του κόστους έλλειψης και του κόστους πλεονάσματος αποθέματος ενός παραγωγικού συστήματος
- Ένας σωστός σχεδιασμός διαχείρισης αποθεμάτων αποσυνδέει το παραγωγικό σύστημα από τις διακυμάνσεις της ζήτησης και διατηρεί ομαλή ροή στην παραγωγή, ανεξάρτητη λειτουργία της παραγωγικής στάθμης, αύξηση του ρυθμού παραγωγής και ελάττωση του κόστους

Το Πρόβλημα Διαχείρισης Αποθεμάτων 2/2

6

Διοίκηση Παραγωγής και Συστημάτων Υπηρεσιών – Εργαστήριο Συστημάτων Αποφάσεων και Διοίκησης – Ε.Μ.Π.

Ποια ποσότητα αποθέματος πρέπει να παραγγελθεί / παραχθεί και πότε πρέπει να αναπληρωθεί κάθε φορά;

Σύνθετο πρόβλημα προγραμματισμού που σχετίζεται με την ελαχιστοποίηση του κόστους

Αποτελεσματικό σύστημα διαχείρισης αποθεμάτων



Εξοικονόμηση πόρων για την επιχείρηση

Στοιχεία Κόστους

7

Διοίκηση Παραγωγής και Συστημάτων Υπηρεσιών – Εργαστήριο Συστημάτων Αποφάσεων και Διοίκησης – Ε.Μ.Π.

Οι διαδικασίες διαχείρισης και ελέγχου αποθέματος δημιουργούν ορισμένα κόστη:

- Κόστος αντικατάστασης αποθέματος (setup cost)

(κόστος παραγγελίας, κόστος προετοιμασίας παραγωγής)

- Κόστος συντήρησης αποθέματος (holding/storage cost)

(κόστος αποθηκευτικού χώρου, κόστος δεσμευμένου κεφαλαίου, κόστος ασφάλισης αποθέματος, κόστος απαρχαίωσης αποθέματος, κόστος χειρισμού)

- Κόστος έλλειψης / μη ικανοποίησης της ζήτησης (shortage cost)

(π.χ. καθυστέρηση παραγωγής, απώλεια κέρδους, κόστος καλής φήμης)

Συστήματα Διαχείρισης Αποθεμάτων

Τα συστήματα διαχείρισης αποθεμάτων μπορούν να κατηγοριοποιηθούν σε δύο μεγάλες κατηγορίες:

- τα συστήματα σταθερής ποσότητας παραγγελίας (ή συστήματα συνεχούς παρακολούθησης αποθέματος) και
- τα συστήματα σταθερής περιόδου παραγγελίας (ή συστήματα περιοδικής παρακολούθησης αποθέματος).

Ανάλυση ABC

Η μέθοδος βασίζεται στο γεγονός ότι ένας σχετικά μικρός αριθμός προϊόντων, εξαρτημάτων ή υλικών, αντιπροσωπεύουν το μεγαλύτερο μέρος της συνολικά δεσμευμένης σε αποθέματα αξίας

Ταξινόμηση ABC

□ Κατηγορία Α:

15-20% του συνόλου των ειδών αντιστοιχεί σε 75-80% της συνολικής αξίας των αποθεμάτων.

□ Κατηγορία Β:

20-25% του συνόλου των ειδών αντιστοιχεί σε 20-25% της συνολικής αξίας των αποθεμάτων

□ Κατηγορία Γ:

60-65% του συνόλου των ειδών αντιστοιχεί σε 10-15% της συνολικής αξίας των αποθεμάτων

Σχέσεις Εξαρτώμενες από Διαχείριση Αποθεμάτων

Αποθέματα = Ρυθμιστής μεταξύ:

Προμηθευτών – Προμηθειών

Προμηθειών – Παραγωγής

Παραγωγής – Marketing

Marketing – Διανομής

Διανομής – Εμπόρων

Εμπόρων - Πελατών

Αποτελέσματα Κακής Διαχείρισης Αποθεμάτων

- Αύξηση του αριθμού των εκκρεμών παραγγελιών
- Αύξηση των απαιτούμενων χρημάτων σε αποθέματα ενώ οι εκκρεμείς παραγγελίες παραμένουν σταθερές
- Περιοδική έλλειψη επαρκούς αποθηκευτικού χώρου
- Μεγάλη διακύμανση στην ταχύτητα κυκλοφορίας αποθεμάτων μεταξύ των κέντρων διανομής
- Μεγάλες ποσότητες απολεσθέντων αντικειμένων
- Αύξηση των παραγγελιών που ακυρώνονται
- Κακές σχέσεις με τους ενδιαμέσους, όπως προκύπτουν από ακυρώσεις συνεργασιών και μείωση στις παραγγελίες

Τρόποι Μείωσης Επιπέδων Αποθεμάτων

- Πολυεπίπεδος σχεδιασμός αποθεμάτων (π.χ. ανάλυση ABC)
- Ανάλυση των χαρακτηριστικών ζήτησης των πελατών
- Μείωση προϊόντων χαμηλής κυκλοφορίας
- Μείωση χρόνου κύκλου παραγγελίας με βελτίωση του συστήματος διαδικασίας παραγγελιών
- Ανάλυση του μεγέθους της συσκευασίας
- Εξέταση των διαδικασιών επιστροφής των προϊόντων

Λειτουργίες Μοντέλων Συστήματος Ελέγχου Αποθεμάτων

- Πρόβλεψη ζήτησης
- Προσδιορισμός αναγκαίου αποθέματος ασφαλείας
- Προσδιορισμός ποσοτήτων και χρόνου επαναπαραγωγής
- Μελέτη συνεπειών μεταφορικών και ποσοτικών εκπτώσεων
- Υπολογισμός προσδοκώμενων αποτελεσμάτων από το σχεδιασμό αποθεμάτων

Σύστημα Σταθερής Ποσότητας Παραγγελίας 1/5

15

Διοίκηση Παραγωγής και Συστημάτων Υπηρεσιών – Εργαστήριο Συστημάτων Αποφάσεων και Διοίκησης – Ε.Μ.Π.

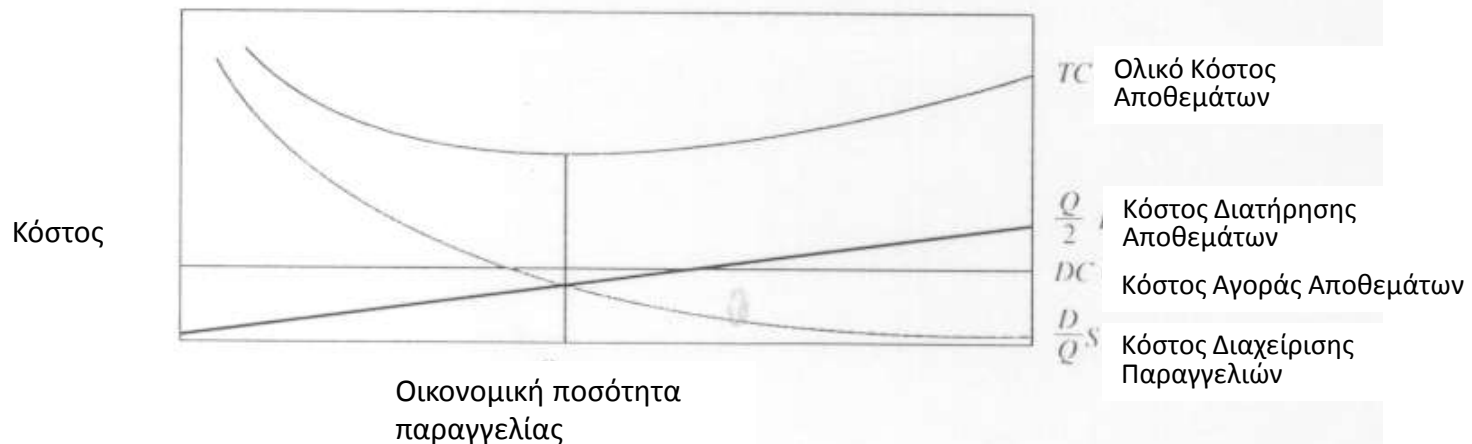
Έννοιες:

ΣΑ: Σημείο Αναπαραγγελίας

ΟΠΠ: Οικονομική Ποσότητα Παραγγελίας

ΟΚΑ: Ολικό Κόστος Αποθέματος

$$\begin{array}{ccccccc} \text{Ετήσιο} & & \text{Ετήσιο} & & \text{Ετήσιο} & & \text{Ετήσιο} \\ \text{Ολικό} & & \text{Κόστος} & & \text{Κόστος} & & \text{Κόστος} \\ \text{Κόστος} & = & \text{Αγοράς} & + & \text{Διατήρησης} & + & \text{Διαχείρισης} \\ \text{Αποθεμάτων} & & \text{Αποθεμάτων} & & \text{Αποθεμάτων} & & \text{Παραγγελιών} \end{array}$$



Σύστημα Σταθερής Ποσότητας Παραγγελίας 2/5

Παραδοχές

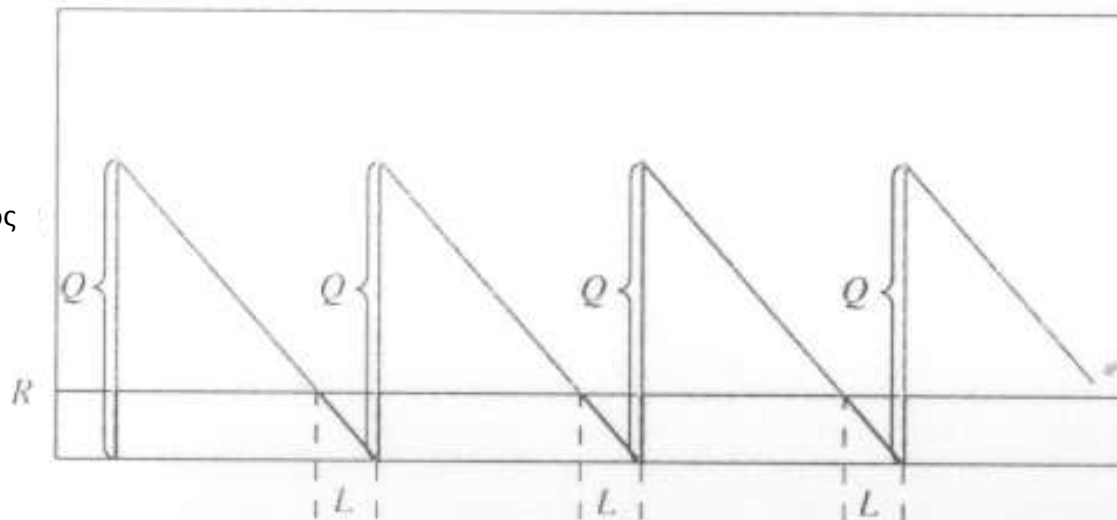
1. Μέση ζήτηση: γνωστή, συνεχής, σταθερή, ανεξάρτητη από το χρόνο
2. Χρόνος εκτέλεσης παραγγελίας: σταθερός
3. Αναπλήρωση αποθέματος: γίνεται στιγμιαία
4. Μοναδιαίο κόστος αγοράς αποθέματος: σταθερό
5. Μοναδιαίο κόστος διατήρησης αποθέματος: σταθερό
6. Κόστος διαχείρισης παραγγελίας: σταθερό
7. Ποσότητα που κάθε φορά παραγγέλλεται: σταθερή και ίση με ποσότητα που παραλαμβάνεται
8. Η αντικατάσταση του αποθέματος γίνεται κάθε φορά που το απόθεμα φθάνει στο επίπεδο του μηδενός

Σύστημα Σταθερής Ποσότητας Παραγγελίας 3/5

17

Διοίκηση Παραγωγής και Συστημάτων Υπηρεσιών – Εργαστήριο Συστημάτων Αποφάσεων και Διοίκησης – Ε.Μ.Π.

Στάθμη Αποθέματος



Χρόνος

Σύστημα Σταθερής Ποσότητας Παραγγελίας 4/5

18

Διοίκηση Παραγωγής και Συστημάτων Υπηρεσιών – Εργαστήριο Συστημάτων Αποφάσεων και Διοίκησης – Ε.Μ.Π.

Θεωρώντας:

p = μοναδιαίο κόστος αγοράς του είδους

D = η ετήσια ζήτηση του είδους

Q = η ποσότητα που παραγγέλλεται κάθε φορά

C_h = το κόστος διατήρησης αποθέματος μιας μονάδας για ένα έτος

C_p = το κόστος διαχείρισης μιας παραγγελίας

Ετήσιο Ολικό Κόστος Αποθεμάτων

$$OKA = p \cdot D + \frac{Q}{2} \cdot c_h + \frac{D}{Q} \cdot c_p$$

Οικονομική Ποσότητα
Παραγγελίας

$$OΠΠ = \sqrt{\frac{2c_p D}{c_h}}$$

Αριθμός Παραγγελιών ανά έτος

$$n = \frac{D}{OΠΠ} \Rightarrow n = \sqrt{\frac{c_h D}{2c_p}}$$

Διαστήματα Παραγγελιών

$$T = \frac{1}{n} \Rightarrow T = \sqrt{\frac{2c_p}{c_h D}}$$

Ελάχιστο OKA

$$OKA_{\min} = pD + \sqrt{2c_p c_h D}$$

Σύστημα Σταθερής Ποσότητας Παραγγελίας 5/5

Παράδειγμα

Βρείτε την Οικονομική Ποσότητα Παραγγελίας (ΟΠΠ) και το ελάχιστο Ετήσιο Ολικό Κόστος Αποθεμάτων (ΟΚΑ)

Ετήσια Ζήτηση (D): 1000 μονάδες

Κόστος διαχείρισης παραγγελίας (c_p): 2000 Ευρώ ανά παραγγελία

Κόστος διατήρησης (c_h) : 500 Ευρώ ανά μονάδα

Κόστος αγοράς ανά μονάδα: 5000 Ευρώ

Ποια είναι η ποσότητα που πρέπει να παραγγελθεί;

$$OΠΠ = \sqrt{\frac{2c_p D}{c_h}} = \sqrt{\frac{2(2000)(1000)}{500}} = \sqrt{8000} = 89.4 \text{ μονάδες}$$

$$OKA_{\min} = pD + \sqrt{2c_p c_h D} = (5000)(1000) + \sqrt{2(2000)(500)(1000)} = 5.000.000 + 44.721 = 5.044.721 \quad Euro$$

Σύστημα Σταθερής Ποσότητας Παραγγελίας με Εκπτώσεις

20

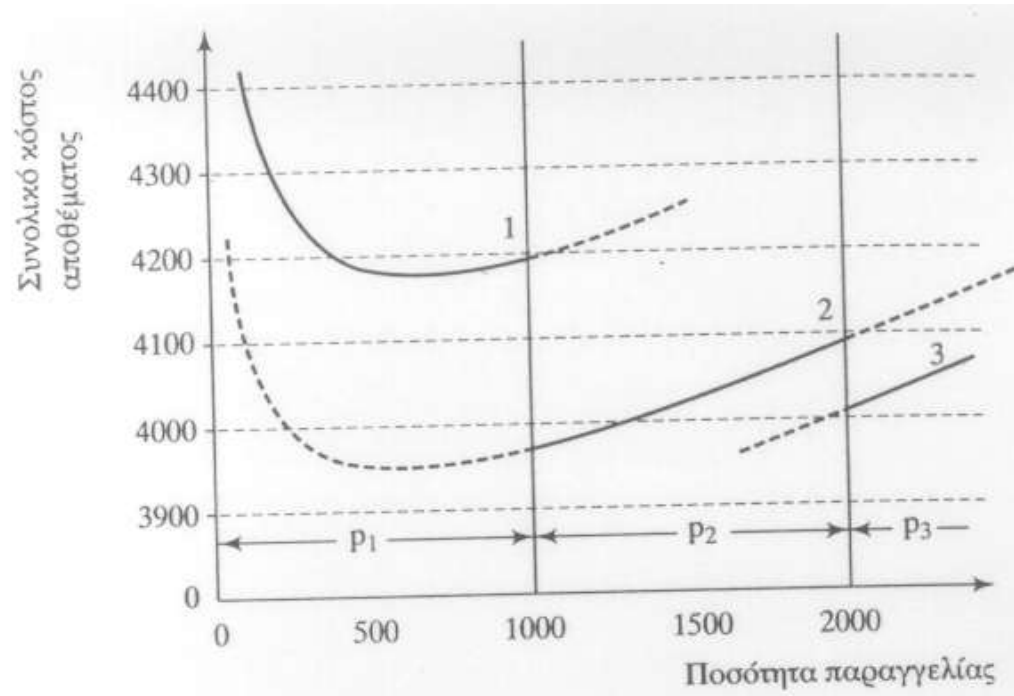
Διοίκηση Παραγωγής και Συστημάτων Υπηρεσιών – Εργαστήριο Συστημάτων Αποφάσεων και Διοίκησης – Ε.Μ.Π.

Η τιμή μονάδας αγοράς του αποθέματος r δεν είναι σταθερή αλλά μειώνεται όταν αυξάνει πάνω από ένα όριο η ποσότητα παραγγελίας

Η τιμή μονάδας αγοράς του αποθέματος r δεν είναι σταθερή αλλά μειώνεται όταν αυξάνει πάνω από ένα όριο η ποσότητα παραγγελίας

- Τιμή μονάδας προϊόντος p_1 έως ένα ύψος παραγγελίας q_r
- Τιμή μονάδας προϊόντος p_2 για μεγαλύτερο ύψος παραγγελίας

$p_2 < p_1 \Rightarrow$ διαφορετικές καμπύλες συνολικού κόστους



Σύστημα Σταθερής Ποσότητας Παραγγελίας με Εκπτώσεις 1/2

Αλγόριθμος Υπολογισμού ΟΠΠ

1. Υπολογίζεται το Ολικό Κόστος Αποθέματος (ΟΚΑ) για τις ποσότητες Q_i , $i=1,2,\dots$, που ορίζουν τα διαστήματα για τα οποία παρέχονται εκπτώσεις (Το ΟΚΑ υπολογίζεται για την οριακή τιμή Q_i και την αντίστοιχη τιμή μονάδας που ισχύει για αγορά ποσότητας μεγαλύτερη από Q_i)
2. Υπολογίζεται το Q_0 που είναι ίσο με την Οικονομική Ποσότητα Παραγγελίας (ΟΠΠ) και το αντίστοιχο ΟΚΑ για τιμή r_i ίση με την τιμή που προκύπτει για αγορά ποσοτήτων Q_0
3. Η βέλτιστη ποσότητα παραγγελίας είναι εκείνη από τις ποσότητες Q_0 και Q_i , $i=1,2,\dots$, που αντιστοιχεί στο μικρότερο ΟΚΑ

Αποθέματα πολλών υλικών με περιορισμένους Πόρους 2/2

22

Διοίκηση Παραγωγής και Συστημάτων Υπηρεσιών – Εργαστήριο Συστημάτων Αποφάσεων και Διοίκησης – Ε.Μ.Π.

Παράδειγμα

Ο διατιθέμενος χώρος για αποθήκευση 4 υλικών (Α,Β,Γ,Δ) είναι 293m^3

Ετήσιο κόστος αποθήκευσης $ch=40$ Ευρώ/ κομμάτι

Κόστος αναπαραγγελίας $cr=2000$ Ευρώ/ παραγγελία

Υλικό	Ετήσια ανάλωση D_i	Χώρος ανά κομμάτι m^3	ΟΠΠ	Μέσος Χώρος m^3	Q_i, opt	Μέσος Χώρος m^3
A	1800	0,2	424	42,4	371	37,1
B	3200	0,8	566	226,4	378	151,2
Γ	2600	0,3	510	76,5	421	63,1
Δ	8000	0,1	894	44,7	832	41,6
				390		293

Δεδομένου ότι: Μέσος χώρος (390m^3) > διατιθέμενος χώρος (293m^3)

Θα πρέπει να μειωθεί το μέσο απόθεμα κάθε υλικού

Αποθέματα πολλών υλικών με περιορισμένους πόρους

23

Διοίκηση Παραγωγής και Συστημάτων Υπηρεσιών – Εργαστήριο Συστημάτων Αποφάσεων και Διοίκησης – Ε.Μ.Π.

Υπολογίζω το Ολικό Κόστος Αποθεμάτων (ΟΚΑ):

$$p_i D_i + \frac{Q_i}{2} (c_h + qS_i) + \frac{D_i}{Q_i} c_p$$

όπου:

q: χρηματική επιβάρυνση («ενοίκιο») ανά μονάδα χώρου αποθήκης

S_i: χώρος αποθήκης που καταλαμβάνει μια μονάδα του υλικού I

$$Q_i \text{ βέλτιστο} = \sqrt{\frac{2c_p D_i}{c_h + qS_i}}$$

Για q=0 προκύπτει η ΟΠΠ χωρίς περιορισμούς πόρων

Για q>0 προκύπτει Q_{i βέλτιστο} μικρότερο από την ΟΠΠ

Εφαρμόζοντας επαναληπτική διαδικασία για διάφορες τιμές του q

(α) Υπολογισμός Q_{i βέλτιστο}

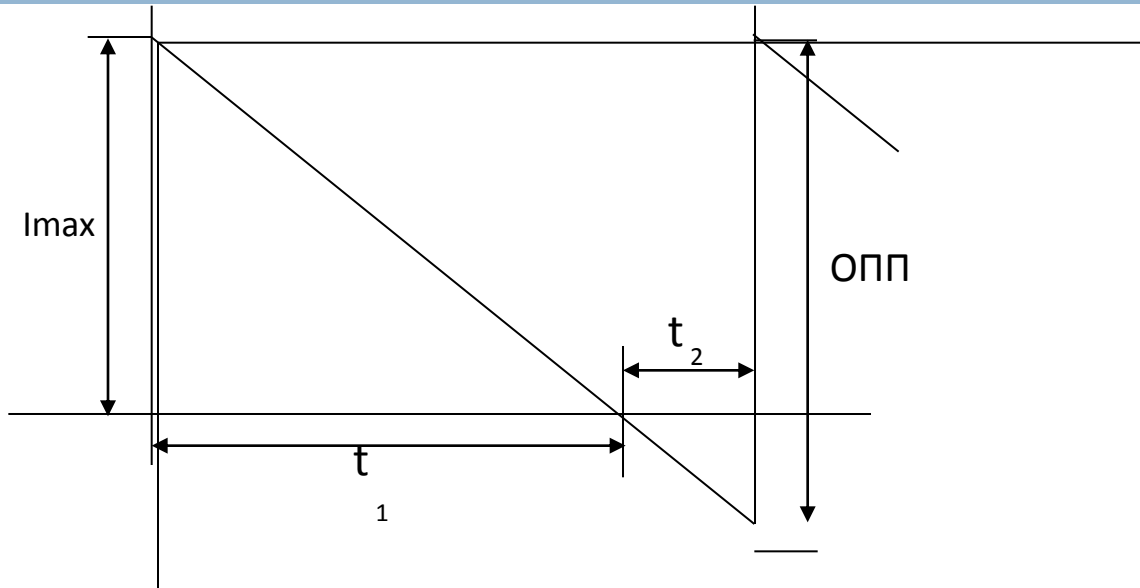
(β) Υπολογισμός μέσου ύψους αποθέματος (Q_{i βέλτιστο}/2)

(γ) Πολλαπλασιασμός μέσου ύψους αποθέματος με μοναδιαίο χώρο αποθήκευσης S_i

(δ) Άθροισμα των 4 χώρων

Υπολογίζουμε ότι για q=62 ο συνολικός μέσος χώρος αποθήκευσης είναι 293m³

Σύστημα σταθερής ποσότητας παραγγελίας με καθυστερημένη ικανοποίηση της ζήτησης



Για κάθε μονάδα υλικού που λείπει υπολογίζεται αντίστοιχο κόστος έλλειψης αποθέματος

$$Q_{\beta\acute{\epsilon}\lambda\tau\iota\sigma\tau\omicron} = \sqrt{\frac{2c_p D}{c_h}} \sqrt{\frac{c_b + c_h}{c_b}}$$

Όπου: c_b : μοναδιαίο κόστος έλλειψης αποθέματος ανά μονάδα χρόνου

$$I_{\max} = \sqrt{\frac{2c_p D}{c_h}} \sqrt{\frac{c_b}{c_b + c_h}}$$

Σύστημα σταθερής περιόδου παραγγελίας

25

Διοίκηση Παραγωγής και Συστημάτων Υπηρεσιών – Εργαστήριο Συστημάτων Αποφάσεων και Διοίκησης – Ε.Μ.Π.

Q_{\max} : προκαθορισμένο μέγιστο όριο αποθεμάτων

I : τρέχουσα ποσότητα αποθέματος

$Q_{\max} - I$: ποσότητα παραγγελίας

Πρόβλημα: Προσδιορισμός περιόδου T και ποσότητας Q_{\max} ώστε ΟΚΑ ελάχιστο

$$OKA = pD + \frac{DT}{2} c_h + \frac{1}{T} c_p = pD + \frac{D}{2n} c_h + nc_p$$

όπου

$$n = \frac{1}{T} \quad \text{το ετήσιο πλήθος παραγγελιών}$$

$$\frac{D}{2n} = \frac{DT}{2} \quad \text{το μέσο απόθεμα}$$

$$T_{\text{βέλτιστο}} = \sqrt{\frac{2c_p}{c_h D}} \quad OKA_{\text{ελάχιστο}} = pD + \sqrt{2c_p c_h D}$$

Αβεβαιότητα στα Συστήματα Διαχείρισης Αποθεμάτων 1/4

- Τα προηγούμενα μοντέλα σταθερής και γνωστής ζήτησης του αποθέματος και σταθερού και γνωστού χρόνου εκτέλεσης παραγγελίας δεν συναντώνται στην πραγματικότητα
- Στην πράξη, τόσο η ζήτηση όσο και ο χρόνος υστέρησης δεν είναι μεγέθη σταθερά και γνωστά αλλά παρουσιάζουν διακυμάνσεις
- Οι διακυμάνσεις αντιμετωπίζονται με τα Αποθέματα Ασφαλείας

Αβεβαιότητα στα Συστήματα Διαχείρισης Αποθεμάτων 2/4

Τα Αποθέματα Ασφαλείας εξασφαλίζουν ότι:

- Η ζήτηση θα ικανοποιηθεί έγκαιρα
- Δεν θα σταματήσει η παραγωγή

Η ύπαρξη Αποθεμάτων Ασφαλείας συνεπάγεται:

- Κόστος αποθεματοποίησης, που οφείλεται στη δέσμευση κεφαλαίων, στη δαπάνη αποθήκευσης και στον κίνδυνο φθοράς
- Όφελος, από την εξουδετέρωση του κινδύνου έλλειψης αποθέματος

Αβεβαιότητα στα Συστήματα Διαχείρισης Αποθεμάτων 3/4

Οι παράγοντες που επιβάλλουν την ύπαρξη Αποθεμάτων Ασφαλείας είναι:

- Η αβεβαιότητα της ζήτησης (αν είναι μεγαλύτερη από την προβλεπόμενη υπάρχει πρόβλημα)
- Η καθυστέρηση στην παράδοση της παραγγελθείσας ποσότητας (αν αργήσει υπάρχει πρόβλημα)

Για την αντιμετώπιση των παραπάνω φαινομένων χρησιμοποιείται το Απόθεμα Ασφαλείας, το οποίο προστιθέμενο στην αναμενόμενη μέση ζήτηση κατά το χρόνο υστέρησης, καθορίζει το επίπεδο, στο οποίο όταν φθάσει το απόθεμα, παραγγέλλεται η σταθερή ποσότητα παραγγελίας που καθορίζει το σύστημα

Αβεβαιότητα στα Συστήματα Διαχείρισης Αποθεμάτων 4/4

Ο καθορισμός του ύψους του Αποθέματος Ασφαλείας βασίζεται στην έννοια του κόστους αποθέματος

Το κόστος αποθέματος εξαρτάται από:

- Το κόστος αποθεματοποίησης
- Την ωφέλεια, από την εξουδετέρωση των κινδύνων έλλειψης αποθέματος

Εναλλακτικά, ο υπολογισμός του ύψους του Αποθέματος Ασφαλείας μπορεί να βασιστεί στο Επίπεδο Εξυπηρέτησης του Πελάτη

Σύστημα Σταθερής Ποσότητας Παραγγελίας με Αβέβαιη ζήτηση (1/7)

Έστω $I(0)$ το ύψος του αποθέματος τη χρονική στιγμή της αναπαραγγελίας. Τότε εξ' ορισμού είναι $I(0) = R$. Το ύψος του αποθέματος αμέσως όταν παραληφθεί η παραγγελία θα είναι $I(L)^+ = R - D(0, L) + Q$, όπου $D(0, L)$ η ζήτηση κατά τη διάρκεια του χρόνου υστέρησης L . Εάν η αναμενόμενη (μέση) ζήτηση του προϊόντος κατά τη διάρκεια του χρόνου υστέρησης L είναι μ_L , θα ισχύει:

$$E\left\{ I(L)^+ \right\} = R - \mu_L + Q$$

Αντίστοιχα, το ύψος στο οποίο θα βρίσκεται το απόθεμα στο χρόνο L και λίγο πριν από τη στιγμή της παραλαβής της παραγγελίας θα είναι $I(L)^- = R - D(0, L)$, ενώ η μέση τιμή του θα δίνεται από τη σχέση:

$$E\left\{ I(L)^- \right\} = R - \mu_L$$

Σύστημα Σταθερής Ποσότητας Παραγγελίας με Αβέβαιη ζήτηση (2/7)

Με δεδομένο ότι το μέσο ετήσιο απόθεμα βρίσκεται πάντα μέσα στα όρια που προσδιορίζονται από τις δύο παραπάνω ακραίες τιμές, το ύψος του μπορεί προσεγγιστικά να

προσδιοριστεί από τη σχέση: $R - \mu_L + \frac{Q}{2}$

Μέσο ετήσιο κόστος διατήρησης αποθέματος: $c_h \cdot \left(R - \mu_L + \frac{Q}{2} \right)$

Θεωρούμε ότι εάν η ετήσια ζήτηση για το απόθεμα ακολουθεί κατανομή με μέση τιμή μ και τυπική απόκλιση σ , ενώ $D(a, b)$ είναι η ζήτηση για το απόθεμα κατά το χρονικό διάστημα από $t=a$ έως $t=b$, τότε:

$$E \left\{ D(a, b) \right\} = (b - a) \cdot \mu \quad \text{και} \quad V \left\{ D(a, b) \right\} = (b - a) \cdot \sigma^2$$

Σύστημα Σταθερής Ποσότητας Παραγγελίας με Αβέβαιη ζήτηση (3/7)

Μέσο ετήσιο κόστος αγοράς αποθέματος: $p \cdot \mu$, όπου μ είναι η μέση ετήσια ζήτηση του προϊόντος.

Μέσο ετήσιο κόστος τοποθέτησης και διαχείρισης όλων των παραγγελιών: $c_p \cdot \frac{\mu}{Q}$

Άρα το μέσο ετήσιο ολικό κόστος αποθεμάτων είναι:

$$OKA(Q, R) = p \cdot \mu + c_p \frac{\mu}{Q} + c_h \left(R - \mu_L + \frac{Q}{2} \right)$$

Η παραγωγή του OKA ως προς Q δίνει: $Q = \sqrt{\frac{2 \cdot \mu \cdot c_p}{c_h}}$

Σύστημα Σταθερής Ποσότητας Παραγγελίας με Αβέβαιη ζήτηση (4/7)

Μέσο ετήσιο κόστος υποαποθέματος: $c_u \cdot B(R) \cdot \frac{\mu}{Q}$, όπου $B(R)$ ο μέσος αριθμός των παραγγελιών που παραμένουν ανεκτέλεστες (*backorders*) στο τέλος κάθε κύκλου ανεφοδιασμού της επιχείρησης με απόθεμα.

$$\text{Ισχύει ότι: } B(R) = \int_R^{\infty} (x - R) f(x) dx$$

όπου x είναι η ζήτηση για το απόθεμα κατά τη διάρκεια του χρόνου υστέρησης L και $f(x)$ είναι η συνάρτηση πυκνότητας της πιθανότητας του x

Άρα το μέσο ετήσιο ολικό κόστος αποθεμάτων είναι:

$$OKA(Q, R) = \rho \cdot \mu + c_p \frac{\mu}{Q} + c_h \left(R - \mu_L + \frac{Q}{2} \right) + c_u \cdot B(R) \cdot \frac{\mu}{Q}$$

Σύστημα Σταθερής Ποσότητας Παραγγελίας με Αβέβαιη ζήτηση (5/7)

Τα βέλτιστα Q και R προκύπτουν από την επίλυση του ακόλουθου συστήματος εξισώσεων:

$$P(D(0, L) \leq R) = 1 - \frac{c_h \cdot Q}{c_u \cdot \mu} \quad \text{και} \quad Q = \sqrt{\frac{2\mu(c_p + c_u \cdot B(R))}{c_h}} \quad \text{όπου}$$

Ορίζεται ως **επίπεδο εξυπηρέτησης SL** (*service level*) η πιθανότητα μη εξάντλησης του αποθέματος κατά τη διάρκεια του χρόνου υστέρησης, δηλαδή:

$$SL = SL(R) = P(D(0, L) \leq R)$$

Σύστημα Σταθερής Ποσότητας Παραγγελίας με Αβέβαιη ζήτηση (6/7)

Η επίλυση του προηγούμενου συστήματος ακολουθεί τον παρακάτω αλγόριθμο:

Βήμα 0:

$$Q_0 = \sqrt{2c_p\mu/c_h} \quad \text{και } R_0 \text{ τέτοιο ώστε} \quad SL(R_0) = 1 - c_h Q_0 / c_u \mu$$

Βήμα 1:

$$Q_1 = \sqrt{2\mu(c_p + c_u B(R_0)) / c_h} \quad \text{και } R_1 \text{ τέτοιο ώστε} \quad SL(R_1) = 1 - c_h Q_1 / c_u \mu$$

Βήμα 2: Η παραπάνω διαδικασία επαναλαμβάνεται μέχρι να ισχύσει:

$$|Q_k - Q_{k-1}| < 1 \quad \text{και} \quad |R_k - R_{k-1}| < 1 \quad \text{για } k = 2, 3, \dots$$

Σύστημα Σταθερής Ποσότητας Παραγγελίας με Αβέβαιη ζήτηση (7/7)

Το $B(R)$ μπορεί να υπολογιστεί από τη σχέση

$$B(R) = \sigma_L \cdot L(z) = \sigma_L \cdot [\varphi(z) - z(1 - \Phi(z))]$$

εφόσον η ζήτηση κατά το χρόνο υστέρησης ακολουθεί κανονική κατανομή, και από τη σχέση:

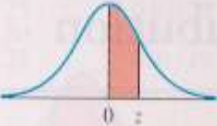
$$B(R) = \mu_L \cdot P(x = R) + (\mu_L - R) \cdot (1 - P(x \leq R))$$

εφόσον ακολουθεί κατανομή Poisson.

Πίνακας Κανονικής κατανομής

Διοίκηση Παραγωγής και Συστημάτων Υπηρεσιών – Εργαστήριο Συστημάτων Αποφάσεων και Διοίκησης – Ε.Μ.Π.

Areas of the Standard Normal Distribution



An entry in the table is the proportion under the entire curve which is between $z = 0$ and a positive value of z . Areas for negative values of z are obtained by symmetry.

z	.00	.01	.02	.03	.04	.05	.06	.07	.08	.09
0.0	.0000	.0040	.0080	.0120	.0160	.0199	.0239	.0279	.0319	.0359
0.1	.0398	.0438	.0478	.0517	.0557	.0596	.0636	.0675	.0714	.0753
0.2	.0793	.0832	.0871	.0910	.0948	.0987	.1026	.1064	.1103	.1141
0.3	.1179	.1217	.1255	.1293	.1331	.1368	.1406	.1443	.1480	.1517
0.4	.1554	.1591	.1628	.1664	.1700	.1736	.1772	.1808	.1844	.1879
0.5	.1915	.1950	.1985	.2019	.2054	.2088	.2123	.2157	.2190	.2224
	.2257	.2291	.2324	.2357	.2389	.2422	.2454	.2486	.2518	.2550

$$p(z < 0.156) = 0.5 + 0.0636 = 0.5636$$

Σύστημα Σταθερής Περιόδου Παραγγελίας με Αβέβαιη Ζήτηση (1/3)

Σ' ένα σύστημα σταθερής περιόδου παραγγελίας, οι παραγγελίες τοποθετούνται ανά χρονικό διάστημα ίσο με την περίοδο αναθεώρησης (T). Το απόθεμα που παραγγέλλεται κάθε φορά είναι όσο απαιτείται για να συμπληρωθεί η ποσότητα S (*order-up-to-level*).

Οι παραγγελίες τοποθετούνται τις χρονικές στιγμές $t = k \cdot T$ (k ακέραιος αριθμός), ενώ παραλαμβάνονται στις χρονικές στιγμές $t = k \cdot T + L$.

Τη χρονική στιγμή που παραλαμβάνεται η παραγγελία, το απόθεμα ισούται με

$$I(k \cdot T + L)^+ = S - D\left(k \cdot T, k \cdot T + L\right), \text{ ενώ } E\left\{ I(k \cdot T + L)^+ \right\} = S - \mu \cdot L$$

Σύστημα Σταθερής Περιόδου Παραγγελίας με Αβέβαιη Ζήτηση (2/3)

Τη χρονική στιγμή ακριβώς πριν την παραλαβή της παραγγελίας, το απόθεμα ισούται με

$$I(k \cdot T + L)^- = S - D \left((k-1) \cdot T, k \cdot T + L \right)$$

$$\text{ενώ } E \left\{ I(k \cdot T + L)^- \right\} = S - \mu \cdot (k + L)$$

Με δεδομένο ότι το μέσο ετήσιο απόθεμα βρίσκεται πάντα μέσα στα όρια που προσδιορίζονται από τις δύο παραπάνω ακραίες τιμές, το ύψος του μπορεί προσεγγιστικά να προσδιοριστεί από τη σχέση:

$$E(I(t)) = S - \mu \cdot L - \frac{\mu \cdot T}{2}$$

Σύστημα Σταθερής Περιόδου Παραγγελίας με Αβέβαιη Ζήτηση (3/3)

40

Διοίκηση Παραγωγής και Συστημάτων Υπηρεσιών – Εργαστήριο Συστημάτων Αποφάσεων και Διοίκησης – Ε.Μ.Π.

Η περίοδος επιθεώρησης αποθεμάτων και αναπαραγγελίας μπορεί να βρεθεί από τη σχέση:

$$T = \sqrt{\frac{2 \cdot c_p}{c_h \cdot \mu}}$$

Η μέγιστη ποσότητα S θα πρέπει να είναι τέτοια ώστε η πιθανότητα έλλειψης αποθέματος κατά την περίοδο $T+L$ να είναι ίση με α . Προκειμένου για Κανονική κατανομή, αυτό ισοδυναμεί με:

$$S = \mu \cdot (T + L) + z_\alpha \cdot \sigma \cdot \sqrt{T + L}$$

όπου:

z_α η τιμή της τυποποιημένης κανονικής κατανομής, για την οποία ισχύει $\Phi(z) = \alpha$.

41

Συστήματα KANBAN / Just-In-Time (JIT)

Συστήματα KANBAN / Just-In-Time (JIT)

{Kanban (=κάρτες) – Toyota Production System (1950-60)}

“Το σύστημα Kanban είναι βασικά σύστημα προμήθειας μερών και υλικών ακριβώς εκείνη τη στιγμή που χρειάζονται στη διαδικασία παραγωγής, έτσι ώστε τα μέρη και υλικά να χρησιμοποιούνται αμέσως”

Χρησιμοποιούμενες κάρτες

- Μεταφοράς υλικού
- παραγωγής

Πληροφορίες κάρτας

- Κωδικός αριθμός κάρτας
- Κωδικός υλικού
- Περιγραφή υλικού
- Κέντρο εργασίας που χρησιμοποιείται η κάρτα
- Πλήθος υλικών στο τυποποιημένο κουτί μεταφοράς

Βασικοί Κανόνες Σωστής Λειτουργίας

1. Ένα τυποποιημένο κουτί πρέπει πάντα να γεμίζει με το προδιαγεγραμμένο πλήθος εξαρτημάτων
2. Ένα κουτί δεν μπορεί να μεταφερθεί στο επόμενο κέντρο εργασίας αν δεν έχει εξουσιοδοτηθεί από την παραλαβή μιας κάρτας μεταφοράς
3. Ένα κουτί δεν μπορεί να παραχθεί αν δεν έχει εξουσιοδοτηθεί από μια αποσυρμένη κάρτα παραγωγής

Πλεονεκτήματα Συστήματος ΚΑΝΒΑΝ

- Απλή και κατανοητή διαδικασία
- Γρήγορη και ακριβής πληροφόρηση με μικρό κόστος
- Γρήγορη ανταπόκριση στην αλλαγή
- Μείωση της πλεονάζουσας δυναμικότητας
- Αποτροπή υπερπαραγωγής
- Ελαχιστοποίηση σπατάλης
- Ανάθεση υπευθυνότητας στους εργατές της γραμμής παραγωγής

Συστήματα JIT

Kanban



JIT

JIT : the right part at the right place at the right time

“A philosophy of scheduling where the entire supply channel is synchronized to respond to the requirements of operations or customers”

Συστήματα JIT

- Μία φιλοσοφία που επικεντρώνει στην ελαχιστοποίηση της σπατάλης στην παραγωγική διαδικασία
- Σύστημα που παράγει το απαιτούμενο κομμάτι στο χρόνο και την ποιότητα που απαιτείται
- Φιλοσοφία ελέγχου αποθεμάτων με στόχο τη συντήρηση εκείνων των απαραίτητων υλικών στον κατάλληλο τόπο και την κατάλληλη χρονική στιγμή για την παραγωγή της σωστής ποσότητας προϊόντος
- Πρόγραμμα με στόχο την ελαχιστοποίηση των non-value-added δραστηριοτήτων από όλες τις λειτουργίες για την επίτευξη υψηλής ποιότητας προϊόντων με υψηλά επίπεδα παραγωγικότητας και χαμηλά αποθέματα

JIT δεν σημαίνει JIC (Just-In-Case)

Χαρακτηριστικά JIT

- Pull system
- Στενή συνεργασία όλων των επιπέδων της εφοδιαστικής αλυσίδας
- Ορθολογική χρήση ανθρώπινου δυναμικού και εξοπλισμού

Πρωταρχικοί Στόχοι JIT

- Ελαχιστοποίηση αποθεμάτων
- Βελτίωση ποιότητας προϊόντος
- Μεγιστοποίηση αποδοτικότητας παραγωγής
- Παροχή των υψηλότερων δυνατών επιπέδων εξυπηρέτησης πελατών

Κεντρική Ιδέα του JIT

- «Waste is considered anything other than the absolute minimum resources of material, machines, and manpower required to add value to the product”
- “While JIT systems should not be viewed as a panacea which will cure all the ills of ... industry, they do offer potential benefits to those firms whose environments are suited to them”
- JIT: Τεχνική μείωση αποθεμάτων; Όχι μόνο.

Βασική φιλοσοφία έχει τη μείωση της σπατάλης. Κάθε τι που δεν προσθέτει αξία στο προϊόν θεωρείται άχρηστο. Επανεκατεργασίες και σκάρτα είναι τα προφανή άχρηστα. Λιγότερο προφανή όμως είναι τα αποθέματα.

Απαιτήσεις εφαρμογής JIT για τον Logistics Manager

49

Διοίκηση Παραγωγής και Συστημάτων Υπηρεσιών – Εργαστήριο Συστημάτων Αποφάσεων και Διοίκησης – Ε.Μ.Π.

- Πλήρη ενοποίηση των logistics δραστηριοτήτων
- Μεταφορές = σημαντική συνιστώσα
- Αποθήκευση : λιγότερος χώρος αλλά λειτουργικότερος

Προϋποθέσεις Εφαρμογής JIT

- Δέσμευση διοίκησης
- Ρυθμός παραγωγής οδηγούμενος από τη ζήτηση
- Ολοκλήρωση και αριστοποίηση παραγωγικής διαδικασίας (εξάλειψη bottlenecks, επανελέγχων)
- Ευελιξία παραγωγής (μείωση lead time, setup time, lot size)
- Οργάνωση χώρου εργασίας
- Συντήρηση εξοπλισμού
- Ολικός έλεγχος ποιότητας
- Συμμετοχή των εργαζομένων / εκπαίδευση
- Μακροχρόνιες συνεργασίες με περιορισμένο αριθμό προμηθευτών

JIT και Προμηθευτές

- Κριτήρια επιλογής προμηθευτών
 - Αξιοπιστία
 - Τιμή
 - Τόπος εγκατάστασης

- Σχέση Προμηθευτή – Πελάτη
 - Συμμετοχή στο σχεδιασμό του προϊόντος
 - Εκπαίδευση στην εφαρμοζόμενη παραγωγική διαδικασία
 - Βελτίωση επικοινωνίας
 - Προγραμματισμός και διαχείριση διανομών με ευθύνη του προμηθευτή και γνώμονα τις απαιτήσεις του πελάτη
 - Μακροχρόνιες σχέσεις συνεργασίας

Χαρακτηριστικά JIT 1/2

- Προμηθευτές
 - Λίγοι
 - Κοντά
 - Επαναλαμβανόμενες συναλλαγές με τους ίδιους
 - Ενθάρρυνση για επέκταση του JIT και στους δικούς τους προμηθευτές

- Ποσότητες
 - Επιθυμητή προϋπόθεση: σταθερό output
 - Συχνές αποστολές σε μικρές ποσότητες
 - Μακροχρόνια συμβόλαια
 - Μείωση παρτίδων παραγωγής (και για τους προμηθευτές)

- Ποιότητα
 - Υποστήριξη στους προμηθευτές για επιθυμητή ποιότητα
 - Συνεργασία παραγωγής – προμηθευτών
 - Έλεγχος κατά τη διαδικασία και όχι με παρτίδες

Χαρακτηριστικά JIT 2/2

- Μεταφορές
 - Μακροχρόνιος σχεδιασμός

- Κόστος Υλικών
 - Μείωση (λίγοι και κοντινοί προμηθευτές, μειωμένα σκάρτα)

- Σχεδιασμός Υλικών και Προϊόντων
 - Γρήγορη ανταπόκριση σε αλλαγές
 - Συνεργασία προμηθευτή - σχεδιαστή

- Παραγωγικότητα
 - Βελτίωση (μείωση σκάρτων, επανεκατεργασιών, ελέγχων)
 - Εκπαιδευμένο προσωπικό

Σύγκριση JIT (A) – Κλασικής Προσέγγισης (B) 1/2

- Αποθέματα
 - ▣ A. Υποχρεωτική η μείωσή τους
 - ▣ B. Προστασία από λάθος πρόβλεψη ή αστοχία του εξοπλισμού, κ.λπ.
- Μέγεθος παρτίδων και παραγγελιών
 - ▣ A. Όσες είναι άμεσες ανάγκες
 - ▣ B. Οικονομίες κλίμακας
- Setups
 - ▣ A. Γρήγορες αλλαγές φέρνουν ευέλικτη παραγωγή
 - ▣ B. Μεγιστοποίηση του output
- Αποθέματα ενδιάμεσων
 - ▣ A. Προσπάθεια μείωσης, ανακάλυψη προβλημάτων
 - ▣ B. Απαραίτητη επένδυση

Σύγκριση JIT (A) – Κλασικής Προσέγγισης (B) 2/2

- Συντήρηση Εξοπλισμού
 - ▣ A. Προληπτική ή πλεονάζουσα δυναμικότητα
 - ▣ B. Σύμφωνα με τα προβλεπόμενα, όχι κρίσιμη

- Lead times
 - ▣ A. Διατήρηση σε χαμηλά επίπεδα
 - ▣ B. Αντιστάθμιση με αποθέματα

- Προσωπικό
 - ▣ A. Με συναίνεση
 - ▣ B. και με αποφάσεις

JIT - Έμφυτα Προβλήματα

- Σχεδιασμός παραγωγής σε σχέση με τη ζήτηση
- Συντονισμός προμηθευτών – παραγωγής
- Απόσταση προμηθευτών – παραγωγικής μονάδας
- Οργάνωση, υποστήριξη, συνεργασία

Παραδείγματα Εφαρμογής JIT 1/3

Διαφοροποίηση του ποσοστού των εταιρειών που επιτυγχάνουν τους στόχους του JIT

Στόχος	Επίτευξη	Μη Επίτευξη	Αδιευκρίνιστο
Βελτίωση εξυπηρέτησης πελατών	77	7	16
Μείωση αποθηκευτικού χώρου	66	17	17
Βελτίωση χρόνου ανταπόκρισης	77	9	14
Βελτίωση κόστους διανομής	52	16	32
Μείωση κόστους μεταφορών	57	12	31
Βελτίωση ποιότητας ετοιμων προϊόντων	46	24	30
Μείωση αριθμού πωλητών	66	20	14
Μείωση αριθμού μεταφορέων	53	30	17

Παραδείγματα Εφαρμογής JIT 2/3

Rank Xerox (1980-88)

- Μείωση προμηθευτών από 3000 σε 300
- Επίτευξη παράδοσης των υλικών προς την εταιρεία κατά 98%
- Μείωση αποθέματος από τρεις σε μισό μήνα
- Μείωση κόστους υλικών πάνω από 40%
- Μείωση εσωτερικών σταθμών ελέγχου προϊόντος λόγω της υψηλότερης ποιότητας υλικών από τους προμηθευτές
- Βελτίωση της ποιότητας των υλικών (από 17% σκάρτα σε 0,8%)
- Μείωση προσωπικού
- Μείωση κόστους ενδο-επιχειρησιακών μετακινήσεων κατά 40%

Παραδείγματα Εφαρμογής JIT 3/3

Hewlett – Packard

- (μέσα σε 1,5 χρόνο στη λειτουργία του κέντρου διανομής)
- Μείωση κατά 40% των αποθεμάτων
- Αύξηση κατά 2% της παραγωγικότητας
- Βελτίωση των αποστολών κατά 44%