

**ΔΠΜΣ: «Παραγωγή και Διαχείριση Ενέργειας»
Διαχείριση Ενέργειας και Διοίκηση Έργων**

Ανάλυση Χρόνου, Πόρων & Κόστους

Επ. Καθηγητής Χάρης Δούκας, Καθηγητής Ιωάννης Ψαρράς

Εργαστήριο Συστημάτων Αποφάσεων & Διοίκησης

Σχολή Ηλεκτρολόγων Μηχανικών & Μηχανικών Υπολογιστών

Γρ. 0.2.7. Ισόγειο Σχολής Ηλεκτρολόγων

Τηλέφωνο: 210-7723551, 210-7723583

E-mail: h_doukas@epu.ntua.gr



- Ανάλυση Χρόνου (Τεχνική Pert)
- Παράδειγμα Pert
- Ανάλυση Πόρων
- Ανάλυση Κόστους



Ανάλυση Χρόνου

Η τεχνική *Pert*

(programming evaluation and review technique)



Η τεχνική Pert (programming evaluation and review technique) (1)

19.3

- ❑ Η τεχνική pert αντιμετωπίζει έργα όπου υπάρχει αβεβαιότητα στις διάρκειες των δραστηριοτήτων
- ❑ Η pert ασχολείται με τη στοχαστική φύση των διαρκειών των δραστηριοτήτων
- ❑ Υπολογίζεται η πιθανότητα να ολοκληρωθεί το έργο σε ένα συγκεκριμένο χρονικό διάστημα
- ❑ Υπολογίζεται η χρονική διάρκεια του έργου με κάποια πιθανότητα 90%, 95% κτλ

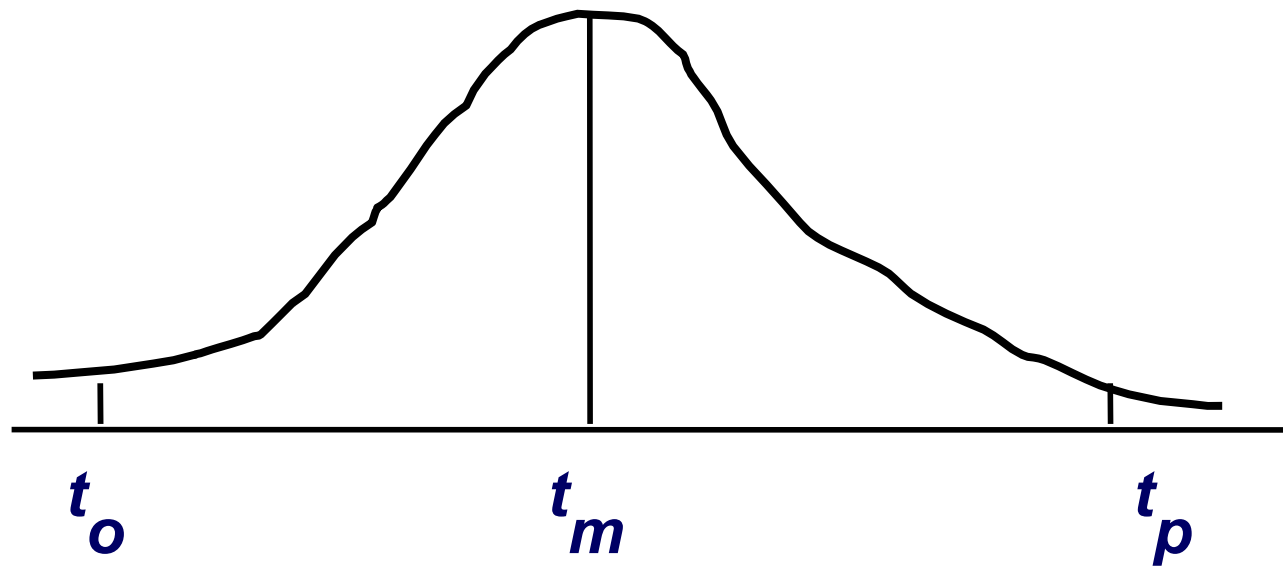


Η τεχνική Pert (2)

Οι διάρκειες των δραστηριοτήτων

19.4

- ❑ Οι διάρκειες των δραστηριοτήτων θεωρούνται τυχαίες μεταβλητές
- ❑ Η διάρκεια κάθε δραστηριότητας T_{ij} είναι τυχαία μεταβλητή που ακολουθεί την κατανομή β



Η τεχνική Pert (3)

Οι διάρκειες των δραστηριοτήτων

19.5

□ Κάθε δραστηριότητα χαρακτηρίζεται από τρεις χρονικές διάρκειες:

- ❖ Την αισιόδοξη χρονική διάρκεια t_o (optimistic time) που είναι ο συντομότερος χρόνος ολοκλήρωσης της δραστηριότητας αν όλα προχωρήσουν χωρίς καθυστερήσεις και απρόοπτα προβλήματα
- ❖ Την συντηρητική ή πιο πιθανή διάρκεια t_m (most likely time) η οποία είναι η διάρκεια που βασίζεται στην εμπειρία και σχεδιαστικά δεδομένα
- ❖ Την απαισιόδοξη χρονική διάρκεια t_p (pessimistic time) που είναι η μεγαλύτερη διάρκεια της δραστηριότητας αν εμφανιστούν προβλήματα κατά την εκτέλεση της



Η τεχνική Pert (4)

Οι διάρκειες των δραστηριοτήτων

19.6

- Με γνωστούς τους χρόνους t_o , t_m και t_p υπολογίζεται η μέση τιμή της τυχαίας μεταβλητής της διάρκειας δραστηριότητας T_{ij}

$$E(T_{ij}) = \frac{\frac{t_o + t_p}{2} + 2t_m}{3} = \frac{t_o + 4t_m + t_p}{6}$$



Η τεχνική Pert (5)

Οι διάρκειες των δραστηριοτήτων

19.7

- Οι διάρκειες των δραστηριοτήτων έχουν τυπική απόκλιση:

$$V_{ij} = \frac{(t_p - t_o)}{6}$$

- Διακύμανση της τυχαίας μεταβλητής της διάρκειας:

$$V_{ij}^2 = \left(\frac{t_p - t_o}{6} \right)^2$$



Η τεχνική Pert (6)

Η επίλυση του δικτύου

19.8

- Υπολογίζονται οι μέσες τιμές $E(T_{ij})$ και οι τυπικές αποκλίσεις V_{ij} των διαρκειών δραστηριοτήτων
- Επιλύεται ευθεία και αντίστροφα το δίκτυο όπως στην CPM
- Προσδιορίζονται η κρίσιμη διαδρομή, τα περιθώρια και οι νωρίτεροι και βραδύτεροι χρόνοι γεγονότων και δραστηριοτήτων
- Η συνολική διάρκεια του έργου T βρίσκεται με την πρόσθεση των διαρκειών των κρίσιμων δραστηριοτήτων

$$T = \sum T_{ij}$$



Η τεχνική Pert (7)

Η επίλυση του δικτύου

19.9

- Η συνολική διάρκεια του έργου T είναι και αυτή ανεξάρτητη τυχαία μεταβλητή που ακολουθεί την κανονική κατανομή (κεντρικό οριακό θεώρημα)

- Έχει μέση τιμή

$$E(T) = \sum E(T_{ij})$$

όπου το άθροισμα γίνεται στις δραστηριότητες της κρίσιμης διαδρομής

- Έχει διακύμανση που δίνεται από το κεντρικό οριακό θεώρημα και ισούται με

$$V_T^2 = \sum V_{ij}^2$$

όπου το άθροισμα αφορά στις δραστηριότητες της κρίσιμης διαδρομής

- Η πιθανότητα το έργο να ολοκληρωθεί σε χρόνο ίσο με τη μέση τιμή $E(T)$ είναι 50%



Παράδειγμα (1)

Ζητούμενα

19.10

- Να κατασκευαστεί το δίκτυο*
- Να βρεθεί η κρίσιμη διαδρομή*
- Η αναμενόμενη διάρκεια έργου*
- Η πιθανότητα να τελειώσει το έργο σε λιγότερο από 35 ημέρες*
- Η διάρκεια του έργου με πιθανότητα 95% να ολοκληρωθεί εγκαίρως*



Παράδειγμα (2)

Δραστηριότητες

19.11

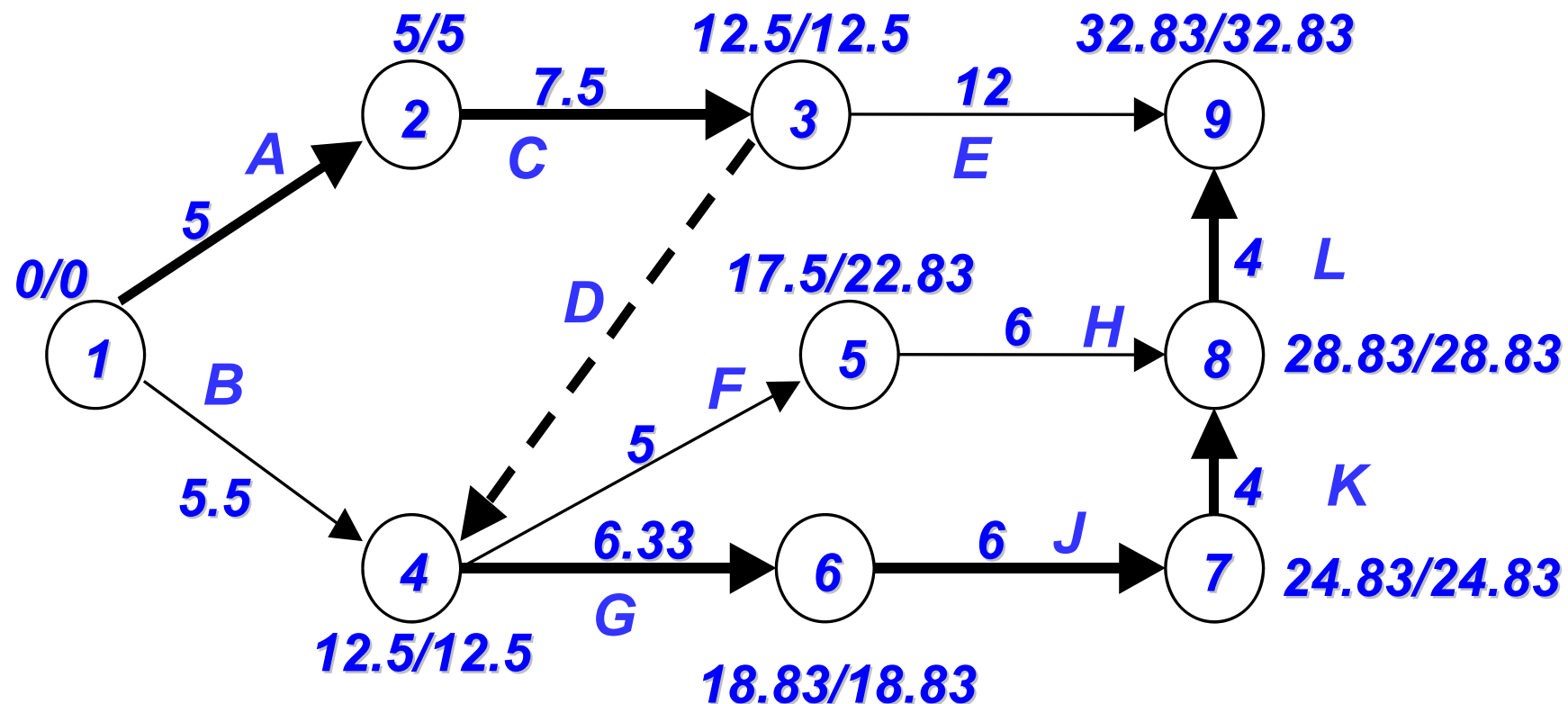
ΔΡΑΣΤΗΡΙΟΤΗΤΑ	ΠΡΟΗΓΟΥΜΕΝΗ
A	-
B	-
C	A
E	C
F	B,C
G	B,C
H	F
J	G
K	J
L	H,K



Παράδειγμα (3)

Δίκτυο δραστηριοτήτων-επίλυση δικτύου

19.12



Παράδειγμα (4)

Δραστηριότητες

19.13

Δραστηριότητα (i,j)	t_o	t_m	t_p	$E(T_{ij})$	V_{ij}
(1,2)	3	5	7	5	4/6
(1,4)	3	5	10	5.5	7/6
(2,3)	5	7	12	7.5	7/6
(3,4)	0	0	0	0	0
(3,9)	8	12	16	12	8/6
(4,5)	2	5	8	5	1
(4,6)	4	6	10	6.33	1
(5,8)	3	6	9	6	1
(6,7)	4	6	8	6	4/6
(7,8)	2	4	6	4	4/6
(8,9)	1	4	7	4	1



Παράδειγμα (5)

Διάρκεια έργου-κρίσιμη διαδρομή

19.14

- Για την επίλυση του δικτύου υπολογίζουμε τις $E(T_{ij})$ και τις τυπικές αποκλίσεις των διαρκειών των δραστηριοτήτων από τη $V_{ij} = (t_p - t_o)/6$. Με τις $E(T_{ij})$ ως διάρκειες επιλύουμε το δίκτυο όπως στη CPM.
- Κρίσιμη διαδρομή (1-2-3-4-6-7-8-9)
- Αναμενόμενη συνολική διάρκεια του έργου θεωρείται η μέση τιμή της T που ισούται με:

$$E(T) = E(T_{12}) + E(T_{23}) + E(T_{34}) + E(T_{46}) + E(T_{67}) + E(T_{78}) + E(T_{89}) = 32,83$$

- Η διακύμανση της T με:

$$V_T^2 = V_{12}^2 + V_{23}^2 + V_{34}^2 + V_{46}^2 + V_{67}^2 + V_{78}^2 + V_{89}^2 = \frac{169}{36}$$



Παράδειγμα (6)

Η βοηθητική μεταβλητή Z

19.15

- Για τον υπολογισμό της πιθανότητας το έργο να ολοκληρωθεί σε ένα συγκεκριμένο χρονικό διάστημα είναι αναγκαία η χρήση της βοηθητικής τυχαίας μεταβλητής Z

$$Z = \frac{T - E(T)}{V_T}$$

- Με βάση το κεντρικό οριακό θεώρημα η τυχαία μεταβλητή Z ακολουθεί τη τυποποιημένη κανονική κατανομή $N(0:1)$ με μέση τιμή 0 και τυπική απόκλιση τη μονάδα



Παράδειγμα (7)

19.16

- Η πιθανότητα να ολοκληρωθεί το έργο σε 35 ημέρες ή λιγότερο υπολογίζεται ως εξής:

$$\begin{aligned} P(T \leq 35) &= P\left(\frac{T - E(T)}{V_T} \leq \frac{35 - E(T)}{V_T}\right) \\ &= P\left(Z \leq \frac{35 - 32,83}{13/6}\right) \\ &= P(Z \leq 1,0) = \Phi(1,0) \\ &= 0,8413 \end{aligned}$$

- Το $\Phi(1,0)$ βρίσκεται στους πίνακες της τυποποιημένης κανονικής κατανομής



Παράδειγμα (8)

19.17

- ❑ Η διάρκεια του έργου με πιθανότητα 95% να ολοκληρωθεί εγκαίρως:
- ❑ Έστω η διάρκεια του έργου t :

$$P(T \leq t) = P\left(\frac{T - E(T)}{V_T} \leq \frac{t - E(T)}{V_T}\right)$$

$$= P\left(Z \leq \frac{t - 32,83}{13/6}\right) = 0,95 \Rightarrow$$

$$\Rightarrow \Phi\left(\frac{t - 32,83}{13/6}\right) = \Phi(1,65)$$

$$\Rightarrow \frac{t - 32,83}{13/6} = 1,65 \Rightarrow t = 36,40 \text{ ημέρες}$$



- ❑ Όταν σε ένα δίκτυο υπάρχουν περισσότερες από μια κρίσιμες διαδρομές τότε η τυπική απόκλιση της τυχαίας μεταβλητής T θεωρείται η μεγαλύτερη τυπική απόκλιση που υπολογίζεται από κάθε μια κρίσιμη διαδρομή. Τα ίδια ισχύουν και για την διακύμανση της T . Επομένως, ως πιο κρίσιμη διαδρομή ξεχωρίζει αυτή με τη μεγαλύτερη τυπική απόκλιση
- ❑ Η πιθανότητα πραγματοποίησης κάθε είδους χρόνου οποιουδήποτε κρίσιμου γεγονότος ή κρίσιμης δραστηριότητας υπολογίζεται με τον ίδιο τρόπο που υπολογίζεται η πιθανότητα πραγματοποίησης της συνολικής διάρκειας του έργου



Άσκηση (1)

19.19

□ Δίνονται οι δραστηριότητες:

Δραστηριότητα	Προηγούμενη
A	-
B	A
C	A
E	B
F	B,C
G	E,F



Άσκηση (2)

Ζητούμενα

19.20

- Κατασκευή δικτύου δραστηριοτήτων*
- Εύρεση κρίσιμης διαδρομής*
- Εύρεση πιθανότητας το έργο να ολοκληρωθεί σε 11 ή λιγότερες ημέρες*
- Εύρεση της διάρκειας έργου που έχει 95% πιθανότητα να συμβεί*



Άσκηση (3)

Διάρκειες δραστηριοτήτων

19.21

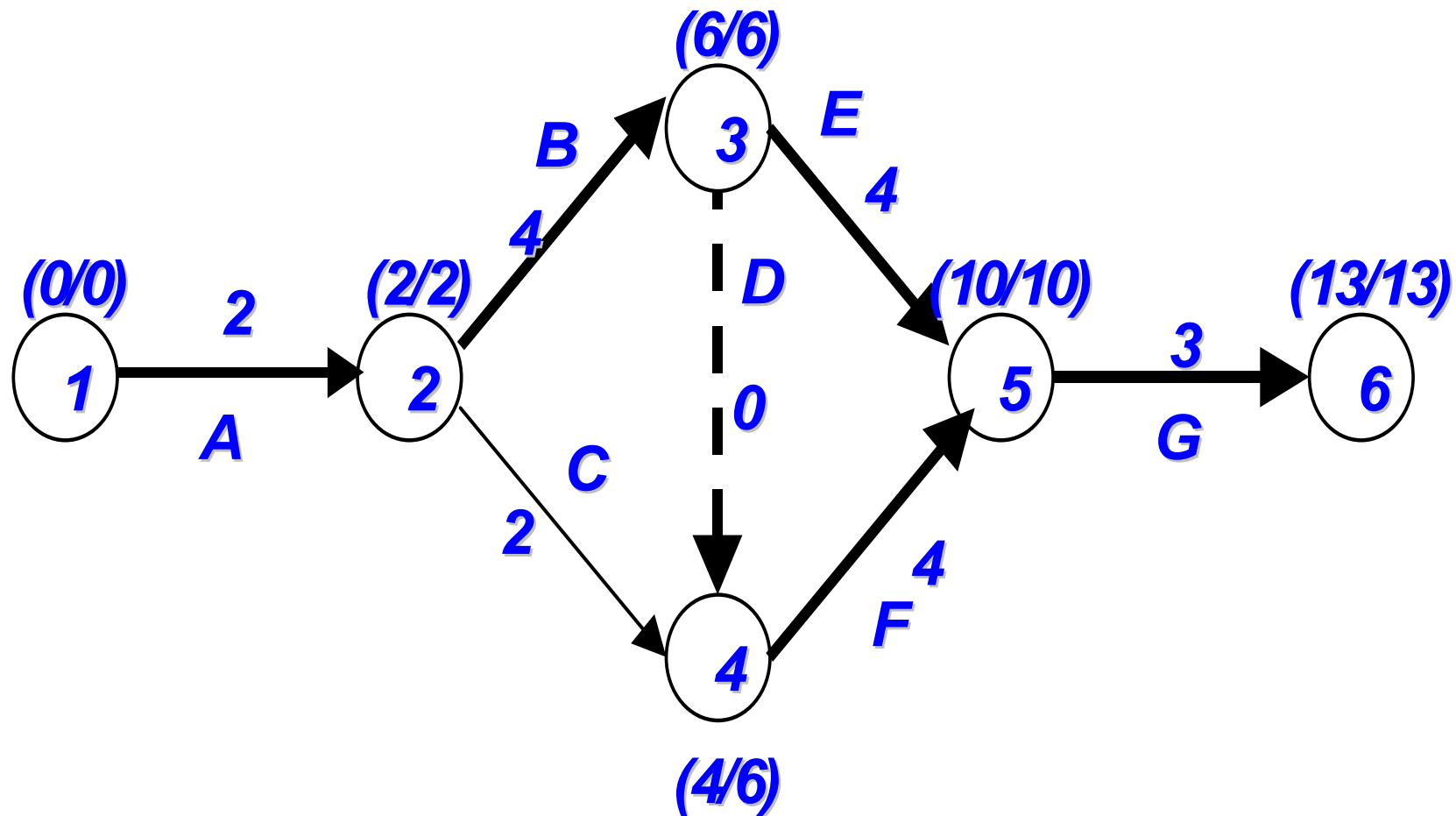
Δραστηριότητα (i,j)	t_o	t_m	t_p	$E(T_{ij})$	V_{ij}
(1,2)	1	2	3	2	1/9
(2,3)	1	4	7	4	1
(2,4)	1	2	3	2	1/9
(3,4)	0	0	0	0	0
(3,5)	1	4	7	4	1
(4,5)	2	4	6	4	4/9
(5,6)	2	3	4	3	1/9



Άσκηση (4)

Δίκτυο δραστηριοτήτων- επίλυση

19.22



Άσκηση (5)

Διάρκεια έργου

19.23

- Κρίσιμες διαδρομές (1-2-3-5-6) και (1-2-3-4-5-6)
- Αναμενόμενη διάρκεια έργου από (1-2-3-5-6):

$$E(T) = E(T_{12}) + E(T_{23}) + E(T_{35}) + E(T_{56}) = \\ = 2 + 4 + 4 + 3 = 13$$

και από (1-2-3-4-5-6):

$$E(T) = E(T_{12}) + E(T_{23}) + E(T_{34}) + E(T_{45}) + E(T_{56}) = \\ = 2 + 4 + 0 + 4 + 3 = 13$$



Άσκηση (6)

Διακύμανση διάρκειας έργου

19.24

- Η διακύμανση από την (1-2-3-5-6) είναι:

$$V_T^2 = V_{12}^2 + V_{23}^2 + V_{35}^2 + V_{56}^2 = \frac{1}{9} + 1 + 1 + \frac{1}{9} = \frac{20}{9}$$

- Ενώ από την κρίσιμη διαδρομή (1-2-3-4-5-6) είναι ίση με

$$= V_{12}^2 + V_{23}^2 + V_{34}^2 + V_{45}^2 + V_{56}^2 = \frac{1}{9} + 1 + 0 + \frac{4}{9} + \frac{1}{9} = \frac{15}{9}$$

- Θεωρείται ως η διακύμανση της συνολικής διάρκειας η $V_T^2 = 20/9$ γιατί είναι η μεγαλύτερη διακύμανση

- Κρίσιμη διαδρομή θεωρείται η (1-2-3-5-6) γιατί έχει τη μεγαλύτερη διακύμανση και τυπική απόκλιση

$$V_T = \sqrt{\frac{20}{9}} = \frac{2\sqrt{5}}{3}$$



Άσκηση (7)

19.25

- **Εύρεση πιθανότητας το έργο να ολοκληρωθεί σε 11 ή λιγότερες ημέρες**

$$\begin{aligned} P(T \leq 11) &= P\left[\frac{T - E(T)}{V_T} \leq \frac{11 - 13}{2 \frac{\sqrt{5}}{3}}\right] = \\ &= \Phi(-3\sqrt{5}) = 1 - \Phi(3\sqrt{5}) = \\ &= 1 - \Phi(1,34) = 1 - 0,91 = 0,09 \end{aligned}$$

- **Επειδή η πιθανότητα αυτή είναι πολύ μικρή γίνεται φανερό ότι το έργο πρέπει να επανασχεδιαστεί**



Άσκηση (8)

19.26

□ Εύρεση της διάρκειας έργου που έχει 95% πιθανότητα να συμβεί

❖ Έστω ότι η διάρκεια αυτή είναι t :

$$P(T \leq t) = 0,95 \uparrow$$

$$\uparrow P\left(\frac{T - E(T)}{V_T} \leq \frac{t - 13}{2\sqrt{5}/3}\right) = 0,95 = \Phi(1,65) \uparrow$$

$$\uparrow \Phi\left(\frac{t - 13}{2\sqrt{5}/3}\right) = \Phi(1,65) \uparrow \frac{t - 13}{2\sqrt{5}/3} = 1,65 \uparrow$$

$$\uparrow t = (2\sqrt{5}/3)(1,65) + 13 = 15,46$$



Ανάλυση πόρων



Τι είναι οι πόροι

19.28

- ❑ *Η εκτέλεση και ολοκλήρωση ενός έργου απαιτεί τη χρήση και απασχόληση συντελεστών παραγωγής όπως το ανθρώπινο δυναμικό, το μηχανολογικό εξοπλισμός, τα υλικά και οτιδήποτε χρησιμοποιείται στην εκτέλεση του*
- ❑ *Αυτοί οι συντελεστές παραγωγής που καταναλώνονται ή αξιοποιούνται και αποδίδουν, με την εργασία τους, αποτέλεσμα που συμμετέχει στην εκτέλεση του έργου, ονομάζονται πόροι*



Το πρόβλημα της κατανομής των πόρων

19.29

- ❑ *Εξετάζεται η ορθολογική κατανομή πόρων στις δραστηριότητες ώστε:*
 - ❖ *Να αποφεύγεται η υπερβολική χρήση κάποιου πόρου*
 - ❖ *Να αμβλύνονται όσο είναι δυνατό οι αιχμές της χρήσης τους*
- ❑ *Αναλύεται ο προγραμματισμός της κατανομής περιορισμένων πόρων*
- ❑ *Εξετάζεται η σχέση της κατανομής των πόρων με την συνολική διάρκεια του έργου σε συνδυασμό με τους περιορισμούς που είναι πιθανόν να υπάρχουν στην διάρκεια του έργου και στην απασχόληση των πόρων*



Κατανομή πόρων με κριτήριο τους νωρίτερους και βραδύτερους χρόνους έναρξης των δραστηριοτήτων

19.30

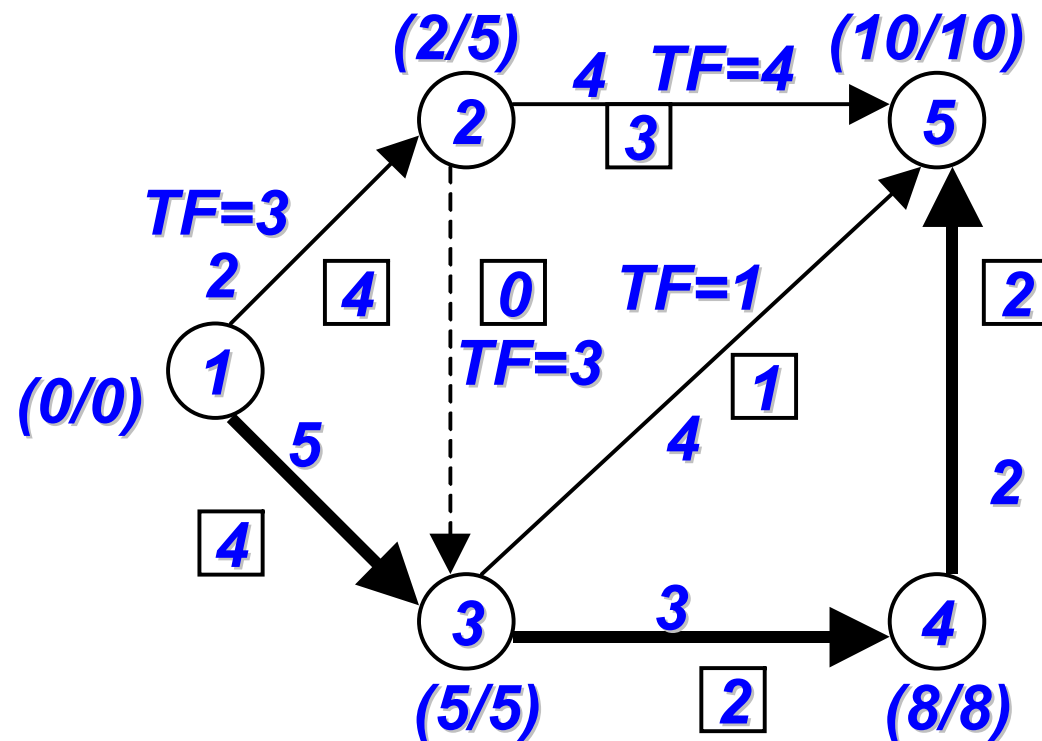
- Υπόθεση ότι οι πόροι δεν είναι περιορισμένοι
- Αξιοποίηση του διαγράμματος Gantt των νωρίτερων και βραδύτερων χρόνων έναρξης στην κατανομή των πόρων
- Μετατοπίζοντας τις ενάρξεις των μη κρίσιμων δραστηριοτήτων μεταξύ ES_{ij} και του LS_{ij} , είναι εφικτή η επίτευξη ενός νέου προγράμματος κατανομής πόρων εκτός του νωρίτερου και βραδύτερου χωρίς να επηρεάζεται η συνολική διάρκεια του έργου



Κατανομή πόρων με νωρίτερους χρόνους έναρξης των δραστηριοτήτων (1)

19.31

- Έστω το δίκτυο όπου οι αριθμοί στα τετράγωνα δηλώνουν τις μονάδες των πόρων που απαιτεί η δραστηριότητα ανά ημέρα



Οι χρόνοι του δικτύου

19.32

ΔΡΑΣΤΗΡΙΟΤΗΤΑ	ES_{ij}	EC_{ij}	LS_{ij}	LC_{ij}	TF_{ij}	FF_{ij}
1-2	0	2	3	5	3	0
1-3	0	5	0	5	0	0
2-3	2	2	5	5	3	3
2-5	2	6	6	10	4	4
3-4	5	8	5	8	0	0
3-5	5	9	6	10	1	1
4-5	8	10	8	10	0	0



Σύνολο πόρων X ημέρες

19.33

ΔΡΑΣΤΗΡΙΟΤΗΤΑ	ΔΙΑΡΚΕΙΑ	ΠΟΡΟΙ	ΠΟΡΟΙ X ΗΜΕΡΕΣ (RESOURCE DAYS)
(1,2)	2	4	8
(1,3)	5	4	20
(2,3)	0	0	0
(2,5)	4	3	12
(3,4)	3	2	6
(3,5)	4	1	4
(4,5)	2	2	4
ΣΥΝΟΛΟ			54



Κατανομή πόρων με νωρίτερους χρόνους έναρξης των δραστηριοτήτων (2)

19.34

- ❑ Η κατανομή των πόρων με βάση τους νωρίτερους χρόνους έναρξης των δραστηριοτήτων στηρίζεται στο διάγραμμα GANTT
- ❑ Ο χρονικός προγραμματισμός με τις ευθείες που αναπαριστούν τη διάρκεια έχει αντικατασταθεί από τον αριθμό των πόρων ανά ημέρα που απαιτεί η δραστηριότητα
- ❑ Οι νωρίτεροι χρόνοι όπως προέκυψαν από την επίλυση του δικτύου είναι:

$$ES_{12} = 0$$

$$ES_{13} = 0$$

$$ES_{23} = 2$$

$$ES_{25} = 2$$

$$ES_{34} = 5$$

$$ES_{35} = 5$$

$$ES_{45} = 8$$



Κατανομή πόρων με νωρίτερους χρόνους έναρξης των δραστηριοτήτων (3)

19.35

- Την 1^η ημέρα αρχίζουν οι δραστηριότητες (1-2) και (1-3) και σε αυτές αναθέτονται οι μονάδες των πόρων που τους αναλογούν για όλη τη διάρκεια των δραστηριοτήτων αυτών. Η (1-2) απαιτεί 4 μονάδες πόρων την ημέρα για 2 ημέρες και η (1-3) 4 μονάδες πόρων την ημέρα για 4 ημέρες
- Την 3^η ημέρα, μετά την ολοκλήρωση της (1-2) μπορεί να αρχίσει η (2-5) στην οποία αναλογούν 3 μονάδες πόρων ανά ημέρα για 4 ημέρες
- Την 6^η ημέρα πόροι κατανέμονται στις (2-3), (3-4) και (3-5)
- Την 9^η ημέρα στην (4-5) όποτε η συνολική διάρκεια του έργου υπολογίζεται σε 10 ημέρες
- Οι δραστηριότητες με μη μηδενικό συνολικό περιθώριο, οι μη κρίσιμες, μπορούν να μετακινηθούν χρονικά ανάμεσα στον ES_{ij} και στον LS_{ij} χωρίς να αλλάξει η διάρκεια του έργου. Για παράδειγμα η (2-5) με $TF=4$ μπορεί να αρχίσει εναλλακτικά την 3^η, 4^η, 5^η, 6^η ή 7^η ημέρα



Κατανομή πόρων με νωρίτερους χρόνους έναρξης των δραστηριοτήτων (4)

19.36

	ΗΜΕΡΕΣ									
	1	2	3	4	5	6	7	8	9	10
ΔΡΑΣΤΗΡΙΟΤΗΤΑ										
(1,2)	4	4								
(1,3)	4	4	4	4	4					
(2,3)										
(2,5)			3	3	3	3	→			
(3,4)						2	2	2		
(3,5)						1	1	1	1	
(4,5)									2	2
ΣΥΝΟΛΟ ΠΟΡΩΝ ΑΝΑ ΗΜΕΡΑ	8	8	7	7	7	6	3	3	3	2



Κατανομή πόρων με τους βραδύτερους χρόνους έναρξης των δραστηριοτήτων (1)

19.37

- *Ο προγραμματισμός των πόρων με τους βραδύτερους χρόνους έναρξης γίνεται με ακριβώς αντίστοιχο τρόπο όπως με τους νωρίτερους χρόνους*



Κατανομή πόρων με τους βραδύτερους χρόνους έναρξης των δραστηριοτήτων (2)

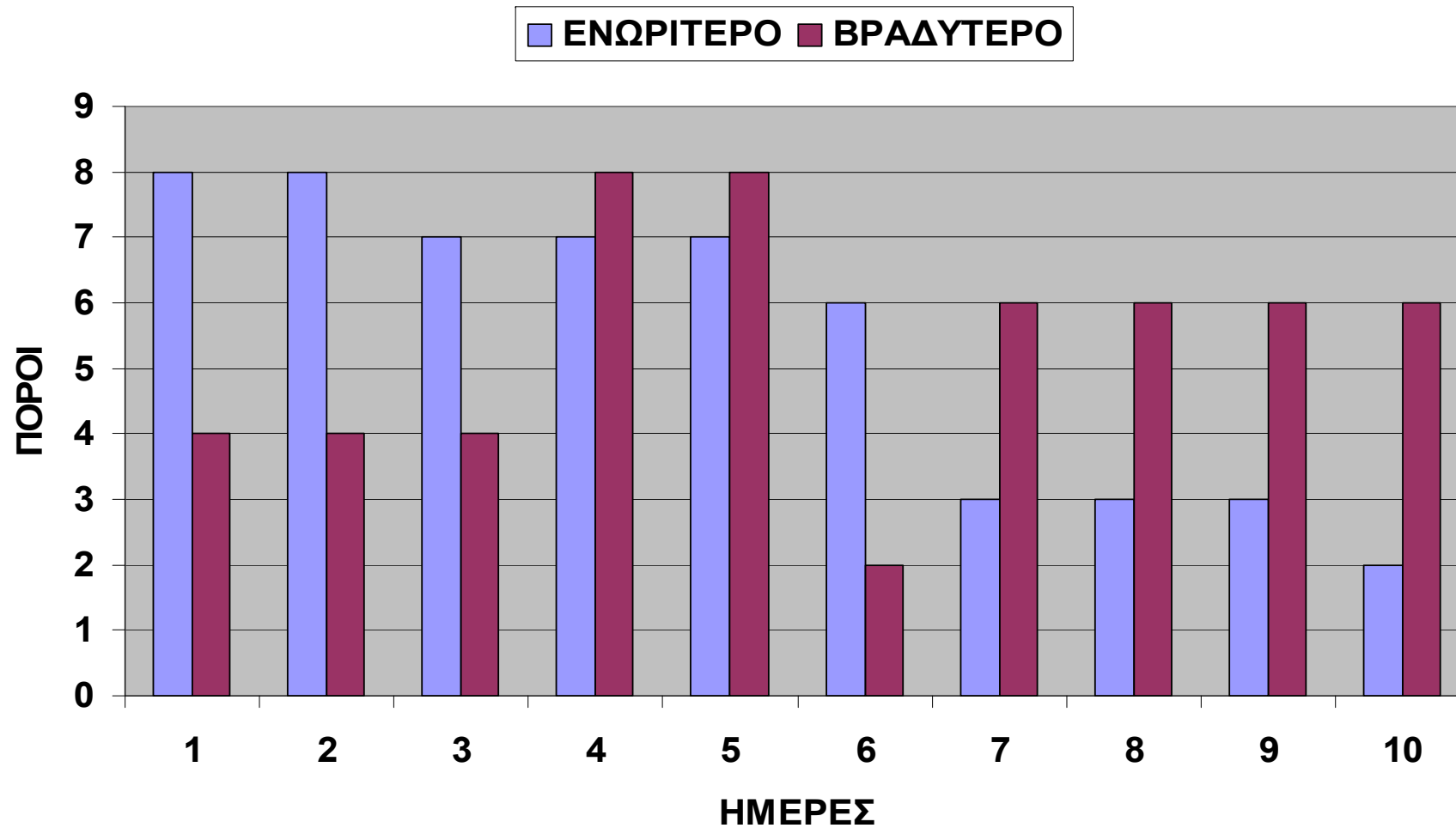
19.38

	ΗΜΕΡΕΣ									
	1	2	3	4	5	6	7	8	9	10
ΔΡΑΣΤΗΡΙΟΤΗΤΑ										
(1-2)				4	4					
(1-3)	4	4	4	4	4					
(2-3)										
(2-5)							3	3	3	3
(3-4)						2	2	2		
(3-5)							1	1	1	1
(4-5)									2	2
ΣΥΝΟΛΟ ΠΟΡΩΝ ΑΝΑ ΗΜΕΡΑ	4	4	4	8	8	2	6	6	6	6



Ιστόγραμμα κατανομής πόρων με τους νωρίτερους και βραδύτερους χρόνους έναρξης δραστηριοτήτων

19.39



- ❑ *Κατά κανόνα στον σχεδιασμό και εκτέλεση των έργων ανακύπτει το πρόβλημα της κατανομής των περιορισμένων πόρων όπου οι απαιτήσεις των δραστηριοτήτων σε πόρους να μην μπορούν να ικανοποιηθούν από τις διαθέσιμες ποσότητες πόρων*
- ❑ *Στο πρόβλημα των περιορισμένων πόρων διακρίνονται δυο περιπτώσεις:*
 - 1: Ο αριθμός των πόρων είναι καθορισμένος και σταθερός και το έργο θα πρέπει να ολοκληρωθεί αξιοποιώντας τον σταθερό αυτό αριθμό πόρων. Σε αυτή την περίπτωση η παράταση του έργου είναι επιτρεπτή*
 - 2: Στη δεύτερη περίπτωση η συνολική διάρκεια του έργου είναι προκαθορισμένη και δεν επιδέχεται καμία καθυστέρηση. Το ζητούμενο είναι το μικρότερο ύψος πόρων ώστε το έργο να ολοκληρωθεί μέσα στην προκαθορισμένη διάρκεια*



Βέλτιστο επίπεδο πόρου

19.41

- ❑ Το επίπεδο των διαθέσιμων μονάδων πόρων ανά χρονική μονάδα, εφόσον αυτό είναι περιορισμένο, είναι το βέλτιστο επιπέδου πόρου (K)
- ❑ Το σύνολο του γινόμενου πόροι ανά ημέρα επί τη διάρκεια, για όλες τις δραστηριότητες είναι στο προηγούμενο παράδειγμα:
- ❑ Σύνολο του RD (resource days) = $8+20+12+4+6+4=54=r$
- ❑ Η διάρκεια του έργου = $10=d$
- ❑ Βέλτιστο επίπεδο πόρου $K = [r/d] + \begin{cases} 0, & \text{αν το } r/d \text{ ακέραιος.} \\ 1, & \text{αν το } r/d \text{ όχι ακέραιος.} \end{cases}$
$$= [54/10] + 1 = 6$$
- ❑ Το $[r/d]$ είναι το ακέραιο μέρος του λόγου r/d . Επομένως, κάθε ημέρα το σύνολο των διαθέσιμων μονάδων πόρου είναι 6



Σειριακή μέθοδος (1)

19.42

- ❑ Αντιμετώπιση της περίπτωσης των σταθερών πόρων (περίπτωση 1)
- ❑ Η εφαρμογή της μεθόδου αυτής προϋποθέτει την υπακοή σε κάποιες υποθέσεις:
 - ❖ Υπόθεση 1: οι υποψήφιος για ανάθεση πόρων δραστηριότητες είναι αυτές που όλες οι προηγούμενες τους έχουν ολοκληρωθεί. Η ανάθεση πόρων σε μια συγκεκριμένη δραστηριότητα θα γίνεται μόνο εφόσον οι αμέσως προηγούμενες της έχουν περατωθεί και υπάρχουν οι απαιτούμενοι για την δραστηριότητα πόροι αλλιώς η δραστηριότητα καθυστερεί την έναρξη της
 - ❖ Υπόθεση 2: η ανάθεση πόρων σε μια δραστηριότητα γίνεται για όλη τη διάρκεια της, δηλαδή, δεν επιτρέπεται διακοπή στην εκτέλεση της ή σταδιακή εκτέλεση της



Σειριακή μέθοδος (2)

19.43

- ❑ Οι πόροι κατανέμονται στις υποψήφιες προς ανάθεση πόρων δραστηριότητες με κάποιους κανόνες προτεραιότητας. Οι κανόνες προτεραιότητας είναι:
- ❑ Κανόνας 1: τη μεγαλύτερη προτεραιότητα έχουν οι δραστηριότητες με το μικρότερο συνολικό περιθώριο. Συνεπώς, προηγούνται οι κρίσιμες δραστηριότητες. Σε περίπτωση δραστηριοτήτων με το ίδιο συνολικό περιθώριο εφαρμόζεται ο κανόνας 2
- ❑ Κανόνας 2: προτεραιότητα έχουν οι δραστηριότητες με το μεγαλύτερο γινόμενο μονάδες πόρων ανά μονάδα χρόνου επί τη διάρκεια δραστηριότητας (το ονομάζουμε *RD: resource days*). Σε περίπτωση δραστηριοτήτων με ίσα γινόμενα ισχύει ο κανόνας 3
- ❑ Κανόνας 3: προτεραιότητα έχουν οι δραστηριότητες με το μεγαλύτερο αριθμό πόρων ανά χρονική μονάδα. Αν υπάρχουν δραστηριότητες με ίσο αριθμό ισχύει ο κανόνας 4
- ❑ Κανόνας 4: προτεραιότητα έχουν οι δραστηριότητες με την με την καλύτερη διάταξη των γεγονότων αρχής και πέρατος.
- ❑ Οι πλασματικές δραστηριότητες έχουν την υψηλότερη προτεραιότητα



Σειριακή μέθοδος (3)

19.44

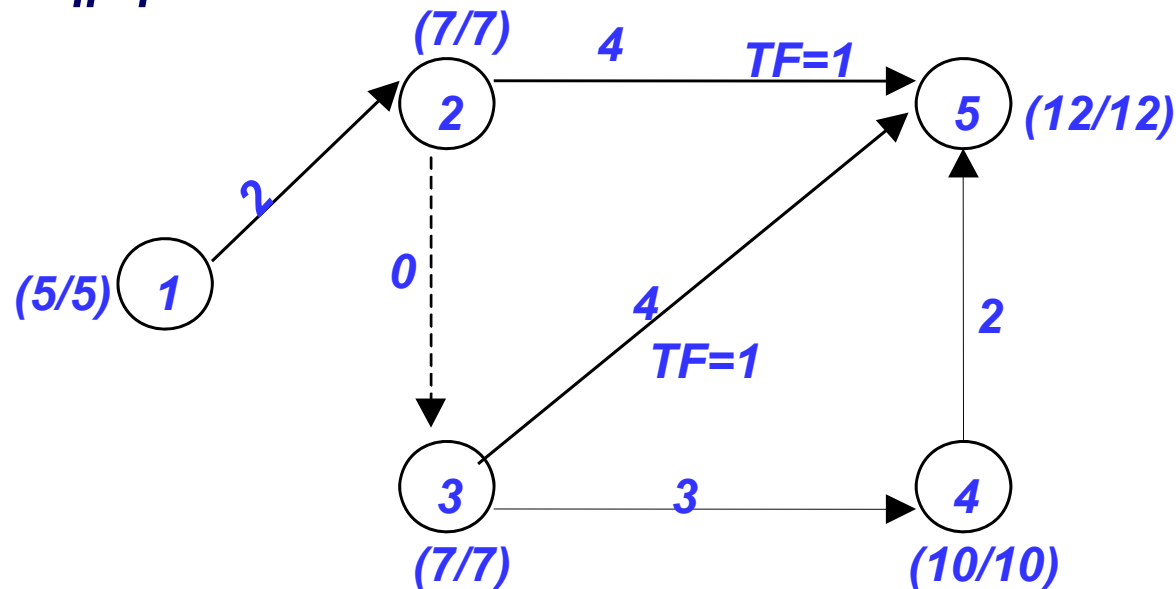
- Διαθέσιμοι πόροι ανά ημέρα = 6
- **Βήμα 1:** Οι υποψήφιες δραστηριότητες είναι οι (1-2) και (1-3). Η (1-3) έχει μηδενικό συνολικό περιθώριο και σύμφωνα με τον κανόνα προτεραιότητας 1 της κατανέμονται 4 μονάδες πόρων για 5 ημέρες. Οι υπόλοιπες 2 μονάδες πόρων δεν επαρκούν για την δραστηριότητα (1-2) στην οποία δεν ανατίθενται πόροι. Με το βήμα 1 ο προγραμματισμός των πόρων έχει φτάσει στην 5^η ημέρα



Σειριακή μέθοδος (4)

19.45

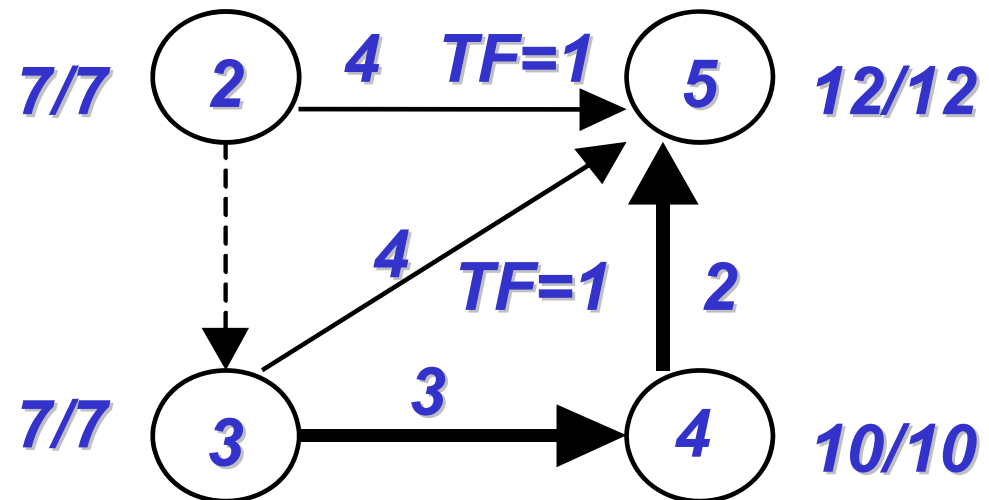
- **Βήμα 2:** έχει τελειώσει η 5^η ημέρα και βρισκόμαστε στην αρχή της 6^{ης}. Η δραστηριότητα (1-3) έχει περατωθεί και υποψήφια είναι η (1-2) γιατί όλες οι υπόλοιπες απαιτούν την περάτωση της (1-2) για να είναι υποψήφιες, η οποία έχει και το μικρότερο TF. Οι νωρίτεροι χρόνοι έναρξης έχουν αλλάξει και τα TF υπολογίζονται με τους νέους χρόνους. Έτσι, κατανέμονται 4 μονάδες πόρων για 2 ημέρες στην (1-2) και περισσεύουν 2 μονάδες πόρων. Ο προγραμματισμός φτάνει στην 8^η ημέρα.



Σειριακή μέθοδος (5)

19.46

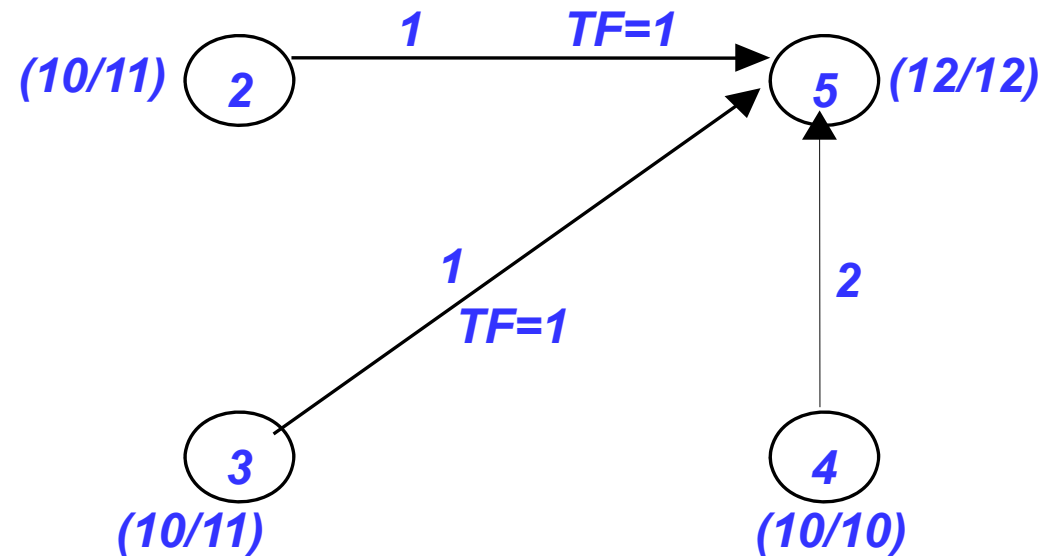
- ❑ **Βήμα 3:** Χρόνος έναρξης δραστηριοτήτων: 8^η ημέρα ($ES=7$)
- ❑ Διαθέσιμοι πόροι: 6
- ❑ Ολοκληρωμένες δραστηριότητες: (1-2), (1-3)
- ❑ Υποψήφιος προς ανάθεση: (2-3), (2-5), (3-4), (3-5) γιατί έχουν ολοκληρωθεί οι προηγούμενες τους
- ❑ Η top προτεραιότητα δίνεται στην πλασματική (2-3). Η (3-4) έχει προτεραιότητα με $TF=0$ και παίρνει 2 πόρους για 3 ημέρες. Ακολουθούν η (2-5) και η (3-5) με $TF=1$ και έχει προτεραιότητα η (2-5) με $RD = 12$ έναντι 4 της (3-5). Κατανέμονται 3 πόροι για 4 ημέρες για την (2-5) και περισσεύουν 3 πόροι για την (3-5) από τους οποίους τις ανατίθεται 1 για 4 ημέρες. Ο προγραμματισμός φτάνει το τέλος της 11^{ης} ημέρας



Σειριακή μέθοδος (6)

19.47

- ❑ **Βήμα 4:** στην αρχή της 11^{ης} ημέρας έχει ολοκληρωθεί η (3-4) που σημαίνει ότι υποψήφια είναι η (4-5)
- ❑ Χρόνος έναρξης δραστηριοτήτων: 11^η ημέρα (ES=10)
- ❑ Διαθέσιμοι πόροι: 2
- ❑ Ολοκληρωμένες δραστηριότητες: (1-2), (1-3), (2-3), (3-4)
- ❑ Υποψήφια προς ανάθεση: (4-5)
- ❑ Κατανέμονται οι 2 διαθέσιμοι πόροι στην (4-5) και η διάρκεια του έργου γίνεται 12 ημέρες



Σειριακή μέθοδος (7)

Με 6 διαθέσιμους πόρους ανά ημέρα

19.48

	ΚΑΤΑΝΟΜΗ ΠΟΡΩΝ ΑΝΑ ΗΜΕΡΕΣ											
ΔΡΑΣΤΗΡΙΟΤΗΤΕΣ	1	2	3	4	5	6	7	8	9	10	11	12
(1,2)						4	4					
(1,3)	4	4	4	4	4							
(2,3)												
(2,5)								3	3	3	3	
(3,4)								2	2	2		
(3,5)								1	1	1	1	
(4,5)											2	2
ΣΥΝΟΛΟ	4	4	4	4	4	4	4	6	6	6	6	2



Σειριακή μέθοδος (8)

Με 8 διαθέσιμους πόρους ανά ημέρα - Αποτελέσματα

19.49

	ΚΑΤΑΝΟΜΗ ΠΟΡΩΝ ΑΝΑ ΗΜΕΡΕΣ									
ΔΡΑΣΤΗΡΙΟΤΗΤΕΣ	1	2	3	4	5	6	7	8	9	10
(1,2)	4	4								
(1,3)	4	4	4	4	4					
(2,3)										
(2,5)			3	3	3	3	→			
(3,4)						2	2	2		
(3,5)						1	1	1	1	
(4,5)									2	2
ΣΥΝΟΛΟ	8	8	7	7	7	6	3	3	3	2



Η παράλληλη μέθοδος κατανομής πόρων (1)

19.50

- ❑ Η ανάθεση των πόρων στις δραστηριότητες γίνεται σε κάθε ξεχωριστή μονάδα του χρόνου και όχι για όλη τη διάρκεια της δραστηριότητας όπως στην σειριακή μέθοδο
- ❑ Πόροι ανατίθενται στις δραστηριότητες κάθε ημέρα και κάθε ημέρα οι διαθέσιμοι πόροι ανανεώνονται φτάνοντας το ύψος του καθορισμένου βέλτιστου επιπέδου
- ❑ Υπάρχουν δραστηριότητες που θα βρίσκονται σε εξέλιξη, κάποιες που θα έχουν αποπερατωθεί, κάποιες που θα ξεκινάνε και κάποιες που δεν έχουν αρχίσει ακόμη. Είναι δυνατόν να υπάρξει διακοπή ή τμηματική εκτέλεση δραστηριοτήτων
- ❑ Υποψήφιος προς ανάθεση δραστηριότητες είναι αυτές που είτε βρίσκονται σε εξέλιξη είτε όλες οι προηγούμενες τους έχουν ολοκληρωθεί. Σε εξέλιξη θεωρείται ότι βρίσκεται μια δραστηριότητα ακόμη και αν έχει διακοπεί η



Η παράλληλη μέθοδος κατανομής πόρων (2)

Κανόνες προτεραιότητας

19.51

- ❑ Κανόνας 1: τη μέγιστη προτεραιότητα έχουν οι δραστηριότητες που έχουν το μικρότερο συνολικό περιθώριο. Αν περισσότερες από μια έχουν ίδιο συνολικό περιθώριο τότε ισχύει ο κανόνας 2
- ❑ Κανόνας 2: προτεραιότητα έχουν οι δραστηριότητες που βρίσκονται σε εξέλιξη και δεν έχουν διακοπεί. Αν βρίσκονται σε εξέλιξη πάνω από μια δραστηριότητες ισχύει ο κανόνας 3
- ❑ Κανόνας 3: προτεραιότητα έχουν οι δραστηριότητες με το μεγαλύτερο γινόμενο μονάδες πόρων ανά μονάδα χρόνου \times διάρκεια δραστηριότητας (το ονομάζουμε RD: resource days. Σε περίπτωση δραστηριοτήτων με ίσα γινόμενα ισχύει ο κανόνας 4
- ❑ Κανόνας 4: προτεραιότητα έχουν οι δραστηριότητες με το μεγαλύτερο αριθμό πόρων ανά χρονική μονάδα. Αν υπάρχουν δραστηριότητες με ίσο αριθμό ισχύει ο κανόνας 5
- ❑ Κανόνας 5: προτεραιότητα έχουν οι δραστηριότητες με την με την καλύτερη διάταξη των γεγονότων αρχής και περατος. Από τις δραστηριότητες (2-3) και (2-4) προτεραιότητα έχει η (2-3)
- ❑ Οι πλασματικές δραστηριότητες έχουν top προτεραιότητα

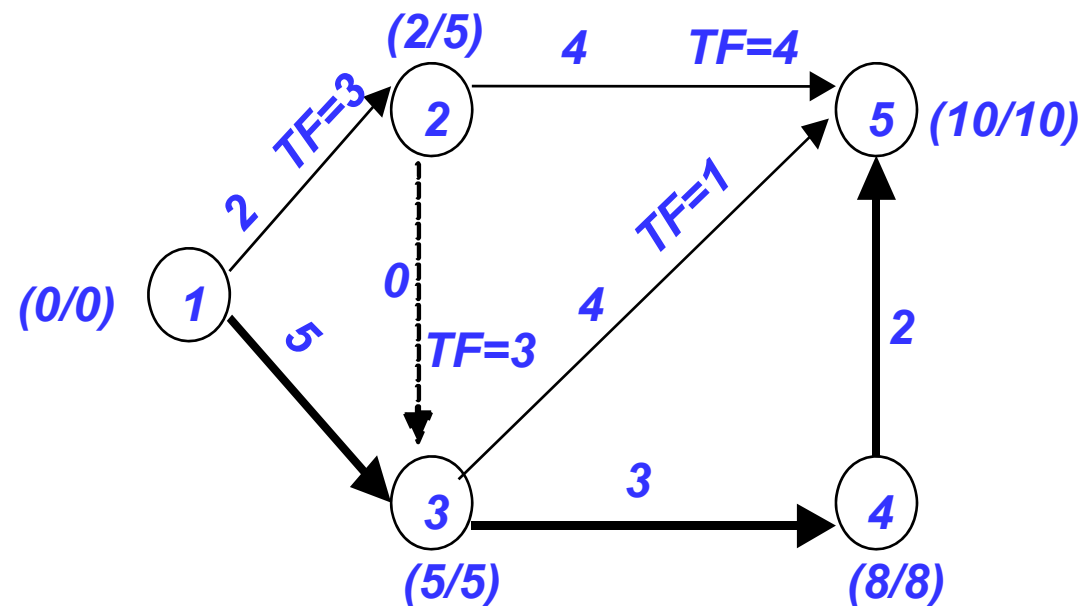


Η παράλληλη μέθοδος κατανομής πόρων (3)

Διαθέσιμοι πόροι ανά ημέρα 6

19.52

- ❑ Βήμα 1: Χρόνος έναρξης: 1^η ημέρα ($ES=0$)
- ❑ Ολοκληρωμένες δραστηριότητες: καμία
- ❑ Υποψήφιες προς ανάθεση δραστηριότητες: (1-2), (1-3)
- ❑ Η (1-3) είναι κρίσιμη με $TF=0$ και της ανατίθενται 4 πόροι για την 1^η ημέρα. Απομένουν 2 πόροι οι οποίοι δεν είναι αρκετοί για την (1-2), επομένως δεν μπορεί να πάρει πόρους και είναι σε αναμονή

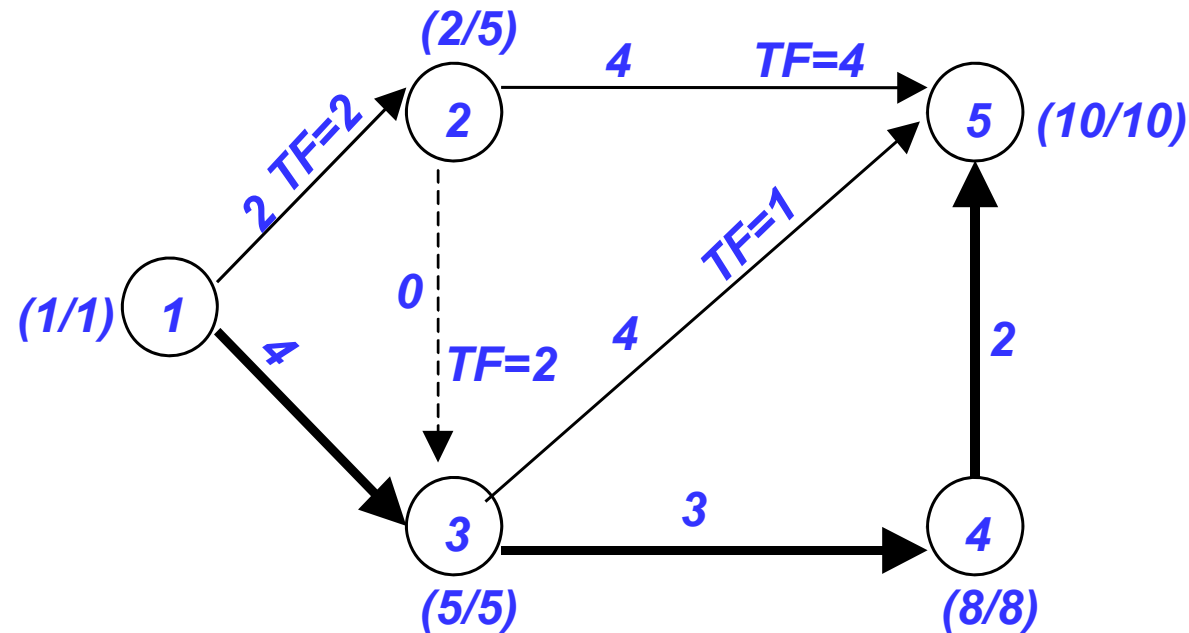


Η παράλληλη μέθοδος κατανομής πόρων (4)

Διαθέσιμοι πόροι ανά ημέρα 6

19.53

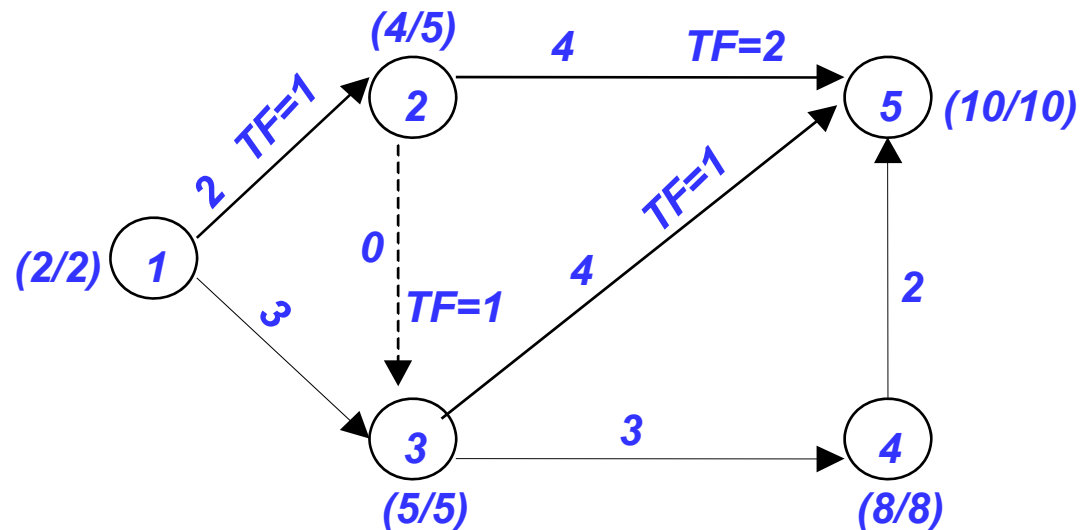
- ❑ Βήμα 2: Χρόνος έναρξης: 2^η ημέρα ($ES=1$)
- ❑ Ολοκληρωμένες δραστηριότητες: καμία
- ❑ Υποψήφιος προς ανάθεση δραστηριότητες: (1-2), (1-3)
- ❑ Η (1-3) είναι σε εξέλιξη και έχει $TF=0$ οπότε παίρνει 4 πόρους από τους 6 και μένουν 2 που δεν επαρκούν για την (1-2)



Η παράλληλη μέθοδος κατανομής πόρων (5) Διαθέσιμοι πόροι ανά ημέρα 6

19.54

- ❑ Βήμα 3: Χρόνος έναρξης: 3^η ημέρα (ES=2)
- ❑ Ολοκληρωμένες δραστηριότητες: καμία
- ❑ Υποψήφιος προς ανάθεση δραστηριότητες: (1-2), (1-3)
- ❑ Το ίδιο συμπέρασμα όπως στο βήμα 2. Κατανέμονται 4 πόροι στην (1-3)
- ❑ Συνεχίζεται η κατανομή πόρων στις δραστηριότητες ημέρα με ημέρα με την ίδια λογική μέχρι τη 12^η ημέρα όπου τελειώνει η παράλληλη κατανομή



Η παράλληλη μέθοδος κατανομής πόρων (6)

Αποτελέσματα κατανομής πόρων

19.55

	ΚΑΤΑΝΟΜΗ ΠΟΡΩΝ ΑΝΑ ΗΜΕΡΕΣ											
ΔΡΑΣΤΗΡΙΟΤΗΤΕΣ	1	2	3	4	5	6	7	8	9	10	11	12
(1,2)					4	4						
(1,3)	4	4	4	4			4					
(2,3)												
(2,5)								3	3	3	3	
(3,4)								2	2	2		
(3,5)								1	1	1	1	
(4,5)											2	2
ΣΥΝΟΛΟ	4	4	4	4	4	4	4	6	6	6	6	2



Η τεχνική εξομάλυνσης αιχμών (1) (resource levelling)

19.56

- ❑ Η εφικτή κατανομή των πόρων στις δραστηριότητες υπό τις προϋπόθεσης της προκαθορισμένης και σταθερής διάρκειας του έργου και του απεριόριστου των πόρων είναι η εξομάλυνση των αιχμών (peaks) που παρουσιάζονται στην ανάθεση των πόρων δηλαδή των μεγάλων αυξομειώσεων αυτών ανά χρονική μονάδα και δραστηριότητα
- ❑ Η εξομάλυνση των αιχμών επιτυγχάνεται με εφαρμογή διάφορων αλγορίθμων ανάθεσης πόρων με διαφορετική δυσκολία και μαθηματική διαδικασία
- ❑ Η παράλληλη και η σειριακή μέθοδος ανάθεσης μπορούν να χρησιμοποιηθούν για την εξομάλυνση των αιχμών εννοώντας την ανάθεση πόρων μέρα με τη μέρα για την παράλληλη και για όλη την διάρκεια της δραστηριότητας για την σειριακή
- ❑ Εμπειρικά, έχει αποδειχθεί ότι η παράλληλη μέθοδος καταλήγει σε καλύτερα αποτελέσματα από την σειριακή



Η τεχνική εξομάλυνσης αιχμών (2)

Περιγραφή ενός αλγόριθμου εξομάλυνσης αιχμών

19.57

- ❑ Βασική ιδέα η ανάθεση πόρων πρώτα στις κρίσιμες δραστηριότητες και μετά στις μη κρίσιμες όπου, αν απαιτηθεί, η ανάθεση θα καθυστερήσει μέχρι τον βραδύτερο χρόνο έναρξης τους
- ❑ Ο στόχος είναι μόνο μια αιχμή και όταν η αιχμή ανιχνευτεί θα γίνει προσπάθεια να διατηρηθεί όσο αυτό είναι εφικτό η αιχμή αυτή
- ❑ Η εφαρμογή των αλγορίθμων προϋποθέτει τον προσδιορισμό των πόρων εκείνων που είναι σημαντικοί και επιβάλλουν την εξομάλυνση των αιχμών τους
- ❑ Η επιλογή της παράλληλης ή σειριακής μεθόδου συνδυάζεται με το κριτήριο της επιτρεπτής ή μη διακοπής της εκτέλεσης των δραστηριοτήτων



Η τεχνική εξομάλυνσης αιχμών (3)

Περιγραφή των σταδίων του αλγόριθμου εξομάλυνσης αιχμών

19.58

- ❑ Στάδιο 1: Προσδιορίζεται η κρίσιμη διαδρομή και οι κρίσιμες δραστηριότητες καθώς και η ελάχιστη διάρκεια του έργου από την κρίσιμη διαδρομή. Αυτή η διάρκεια είναι συνήθως αυτή που δεν πρέπει να μεταβληθεί
- ❑ Στάδιο 2: Πρώτα γίνεται η ανάθεση πόρων στις κρίσιμες δραστηριότητες. Στις μη κρίσιμες δραστηριότητες η ανάθεση γίνεται μόλις αυτές γίνουν κρίσιμες



Η τεχνική εξομάλυνσης αιχμών (4)

Περιγραφή των σταδίων του αλγόριθμου εξομάλυνσης αιχμών

19.59

- **Στάδιο 3:** Μετά την ανάθεση πόρων στις κρίσιμες δραστηριότητες, η ανάθεση πόρων στις μη κρίσιμες είναι δυνατόν αν χρειαστεί να καθυστερήσει μέχρι τον βραδύτερο χρόνο έναρξης αυτών όποτε γίνονται και αυτές κρίσιμες. Ο στόχος της αναβολής αυτής της ανάθεσης πόρων στις μη κρίσιμες είναι η επίτευξη μιας και μόνο αιχμής. Η αιχμή δηλαδή το μέγιστο δεν έχει εμφανιστεί ακόμα. Αιχμή επιτυγχάνεται όταν η τρέχουσα ανάθεση στις κρίσιμες δραστηριότητες δίνει μέγιστο τόσο από την προηγούμενη όσο και από την επόμενη ανάθεση στις κρίσιμες. Συγκρίνεται, δηλαδή, το σύνολο των πόρων στις κρίσιμες
- **Στάδιο 4:** Όταν εντοπιστεί η αιχμή γίνεται προσπάθεια να διατηρηθεί ή να αυξηθεί η αιχμή αυτή για όσο το δυνατό περισσότερο. Γι' αυτό το λόγο η ανάθεση των πόρων των μη κρίσιμων δραστηριοτήτων, αν χρειαστεί, γίνεται λαμβάνοντας υπ' όψιν τον νωρίτερο χρόνο έναρξης τους. Μια δραστηριότητα είναι υποψήφια προς ανάθεση όταν όλες οι προηγούμενες



Η τεχνική εξομάλυνσης αιχμών (16)

Αποτελέσματα της εξομάλυνσης

19.60

	ΚΑΤΑΝΟΜΗ ΠΟΡΩΝ ΑΝΑ ΗΜΕΡΕΣ									
ΔΡΑΣΤΗΡΙΟΤΗΤΕΣ	1	2	3	4	5	6	7	8	9	10
(1,2)				4	4					
(1,3)	4	4	4	4	4					
(2,3)										
(2,5)						3	3	→ 3	3	
(3,4)						2	2	2		
(3,5)						1	1	1	1	
(4,5)									2	2
ΣΥΝΟΛΟ	4	4	4	8	8	6	6	6	6	2



Η τεχνική εξομάλυνσης αιχμών (17)

Παρατήρηση

19.61

- Είναι φανερό ότι οι αλγόριθμοι εξομάλυνσης μπορούν να παράγουν πολλές διαφορετικές κατανομές πόρων μετατοπίζοντας τον χρόνο έναρξης των μη κρίσιμων δραστηριοτήτων μεταξύ *ES* και *LS* χρόνων
- Κάθε φορά επιλέγεται η καταλληλότερη κατανομή



Σύγκριση μεθόδων

19.62

